

# Voorlopig Ontwerp Openbare ruimte Hyde Park

HYDE  
PARK

A new hub  
for living & leisure

Dijkco

LANDSCHAPSARCHITECTUUR

5 november 2019



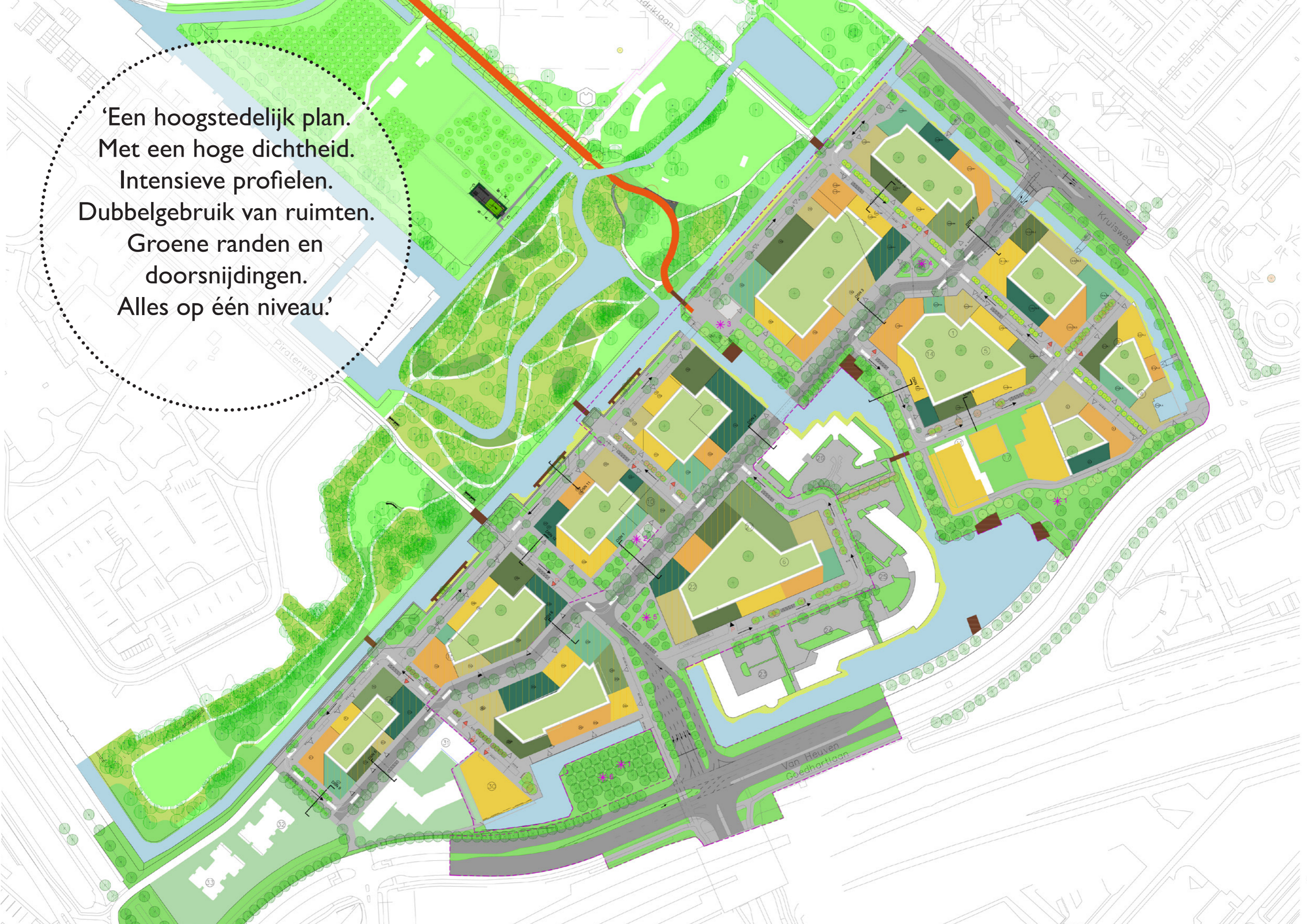
# Inhoud

<b>1</b>	Stedenbouwkundigplan MVRDV .....	4
<b>2</b>	Schetsontwerp .....	6
<b>3</b>	Voorlopig ontwerp .....	8
<b>4</b>	Plantoelichting.....	10
<b>5</b>	Regenwater afkoppeling.....	15
<b>6</b>	Profielen en Plekken.....	18
	6.1 Hoofdontsluiting & Kagertocht	19
	6.2 Haarlemmergridstraten	36
	6.3 Parkverbindingen & andere straten	51
	6.4 Bijzondere plekken	65
<b>7</b>	Materialen.....	78
<b>8</b>	Speelplekken .....	87
<b>9</b>	Schema's.....	93
	Colofon	100

# I

## **Stedenbouwkundigplan MVRDV**

'Een hoogstedelijk plan.  
Met een hoge dichtheid.  
Intensieve profielen.  
Dubbelgebruik van ruimten.  
Groene randen en  
doorsnijdingen.  
Alles op één niveau.'



# 2

## Schetsonwerp





- Legenda
- water
  - binnentuinen
  - multi functionele verharding
  - verharding weg
  - verharding terras
  - vlonders en bruggen
  - tuinen en terreinen buiten het projectgebied
  - riet
  - beplantingsvakken
  - bestaande bomen
  - bomen nieuw 1e grootte
  - bomen nieuw 2e grootte
  - bomen nieuw 3e grootte / grote heesters
  - afvalcontainers
  - fietsparkeren
  - parkeerplaatsen auto
  - ▶ ingang gebouw voetganger
  - ▶ ingang parkeergarage
  - verlichting (mast)
  - verlichting (kabel)
  - bushalte
  - ✱ 1 speelplek 6-11 jaar
  - ✱ 2 Stadsplein
  - ✱ 3 Parkbalkon
  - ✱ 4 Buurtplein
  - ✱ 5 Groen parkje
  - ✱ 6 Kastanjebos
  - projectgrens



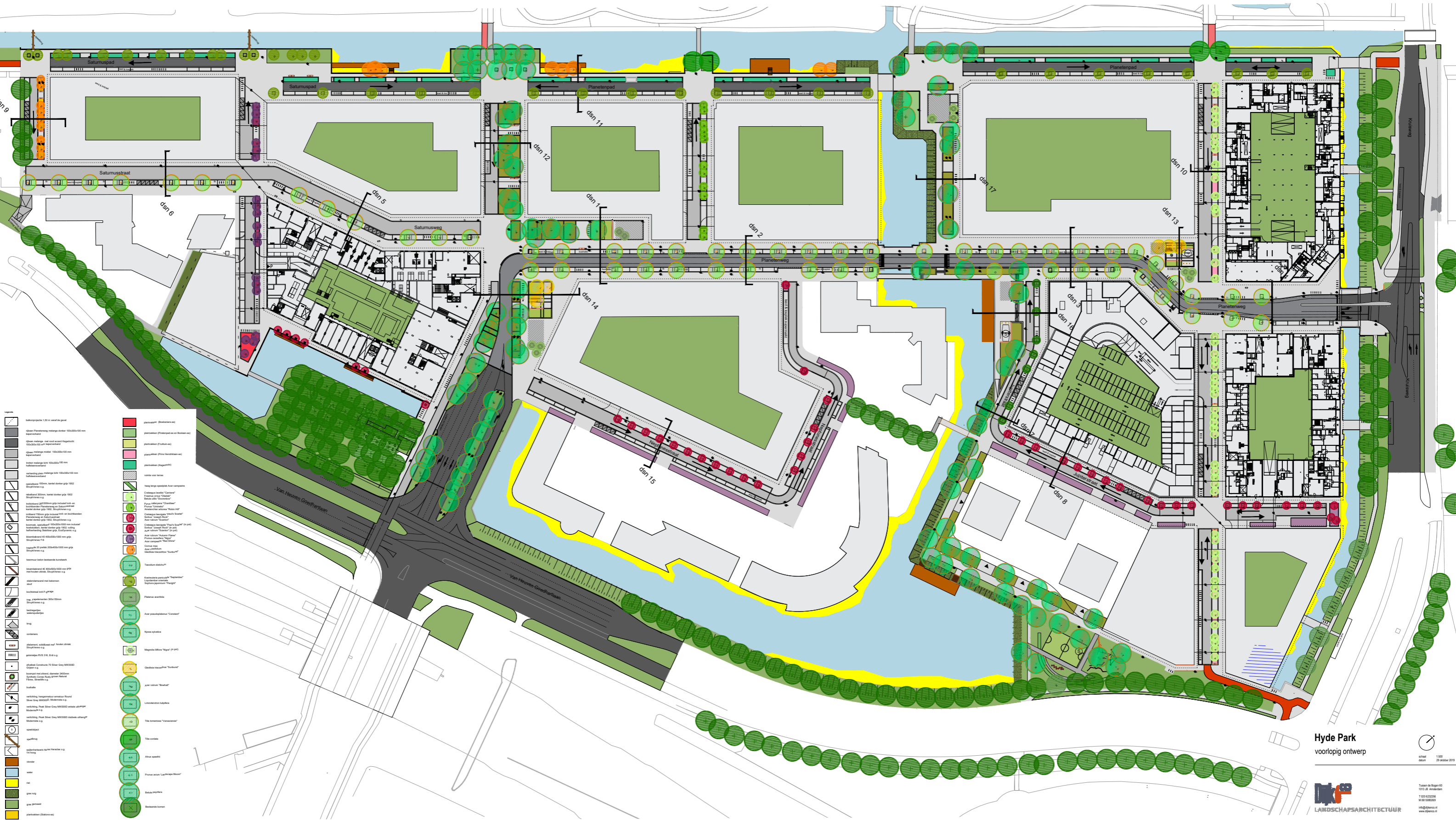
**HYDE PARK**  
Schetsontwerp openbare ruimte

**Schetsontwerp 9 april 2018**

# **3**

## **Voorlopig ontwerp**





“Technische tekening” Voorlopig ontwerp 5 november 2019 9

# 4

## Plantoelichting



Aan de hand van het stedenbouwkundigplan van MVRDV voor Hyde Park in Hoofddorp is door Dijk&co Landschapsarchitectuur het ontwerp voor de openbare ruimte opgesteld. Het stedenbouwkundigplan voor de woonwijk bestaat uit blokken, opgedeeld door zo genaamde Haarlemmermeergridstraten met een bijzondere rand aan de (Kagertocht) parkzijde. In de gehele wijk is de auto te gast met uitzondering van de hoofdontsluiting. De hoofdontsluiting vindt plaats via de Planetenweg en de Saturnusstraat. Deze straten zullen als enige als een traditionele straat ontworpen worden met banden en een verlaagde rijbaan.

#### *De basis*

De basis van Hyde Park wordt gevormd door een tapijt van verharding. Hierdoor ontstaat er een rustige grijs gemêleerde vloer voor zowel de automobilisten, fietsers als voetgangers. Deze vormt een rustige aansluiting op de verschillende gebouwen. De hoofdontsluiting snijdt hier doorheen en krijgt een iets donkere tint. Brede banden (300 mm grijs) omsluiten de verschillende functionele stroken en zorgen voor een chique uitstraling. De verharding is een mengsel van 3 soorten stenen van 300x100 mm met verschillende grijze toplagen met een uitstraling van geslepen natuursteensplit.

De verschillende straten krijgen door toepassing van verschillende beplanting en boomsoorten een eigen identiteit.

Het plan krijgt een duurzaam watersysteem. Het regenwater wordt grotendeels vertraagd afgevoerd naar het oppervlakte water. Alle plantvakken worden verlaagd aangelegd met een "slokop" (overstort) om calamiteiten te voorkomen. Deze plantvakken worden voorzien van een doorlaatbare bodemopbouw met een drainagesysteem om het water vertraagd af te voeren richting de Kagertocht. De beplantings- en boomtypen worden hierop geselecteerd zodat er stevige en goed beheerbare plantvakken komen. Dit gebeurt in nauw overleg met de gemeente.

#### *De Planetenweg en Saturnusstraat (hoofdontsluiting)*

De Planetenweg krijgt een symmetrisch opgezet profiel met aan beide zijden fietssuggestiestroken, langspaarkeervakken op trottoirniveau en om de twee parkeervakken een linde. Het boomgat wordt afgewerkt met een grijze stabilizer (o.g.). De verlichtingsmasten komen tussen de bomen te staan op het trottoir. Op strategische locaties, bij entrees en bij de verschillende functies in de plint van de Planetenweg komen laad&losplekken en fietsnietjes. Tevens komt er aan de Planetenweg een bushalte.

De Saturnusstraat wordt hetzelfde ingericht als de Planetenweg. Door het smalle profiel is er voor gekozen de bomen slechts aan zuidoost zijde te plaatsen. Om deze reden krijgt de Saturnusstraat een asymmetrisch profiel met bomen op het breedste trottoir. Voor fietsers is deze weg van minder belang. De fietssuggestiestroken worden dan ook niet aangegeven op de rijbaan.

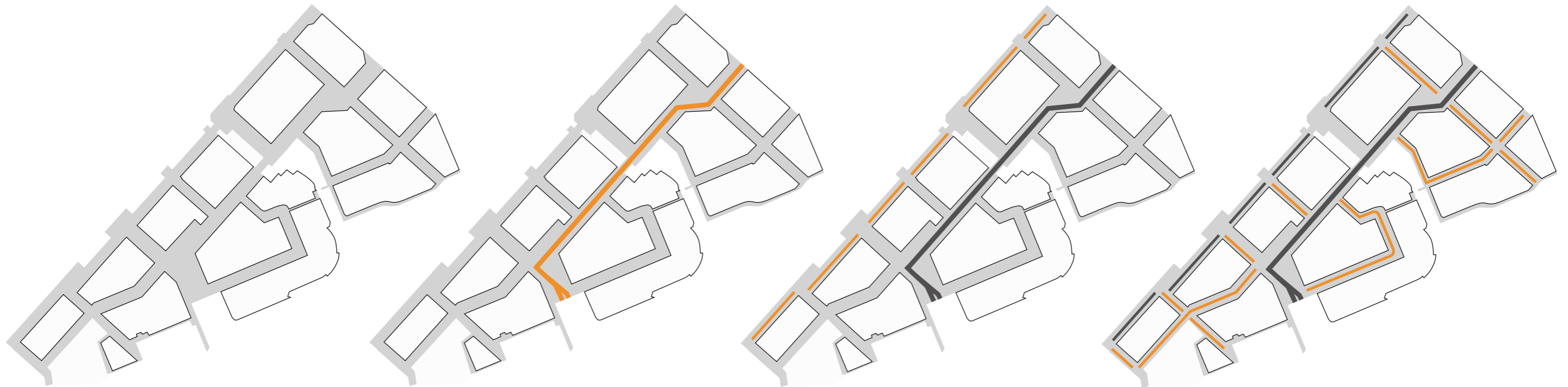
#### *De Haarlemmermeergridstraten*

De Haarlemmermeergridstraten krijgen allemaal een asymmetrisch profiel. Aan de noordzijde van de straat komen de plantvakken met kleine bomen en aan de zuidzijde komen de parkeervakken, afvalcontainers en de fietsnietjes. De plantvakken worden verlaagd en benut voor het vertraagd afvoeren van het regenwater. De vakken worden omzoomd door 300 mm brede banden. Aan de kopse kanten van het plantvak komen betonnen bankelementen (Solid&Seats Struyk Verwo o.g.). Ter hoogte van de entrees van de verschillende woonblokken komen kleine verblijfspleintjes.

Elke Haarlemmermeergridstraat krijgt een eigen type en soort onderbeplanting en boomsoorten zodat ze duidelijk verschillen van elkaar en zorgen voor een gevarieerde openbare ruimte.

#### *De parkverbindingen en andere straten*

De bredere profielen die uitkomen op de Kagertocht hebben de functie om het park 'de wijk binnen te laten dringen'. De opbouw is identiek aan de Haarlemmermeergridstraten maar de plantvakken zijn groter. Deze plantvakken krijgen een bosachtige onderbeplanting met grotere bomen gelijk aan de bomen in het park. Deze



Schema: de basis

Schema: hoofdontsluiting

Schema: Kagertocht

Schema: Haarlemmergridstraten

plantvakken zullen, net als de plantvakken in de Haarlemermeergridstraten het regenwater vertraagd afvoeren. De Boslaan-as Krijgt een afwijkende aanpak. Het water wordt op elke bijzondere locatie via een vlonder aan de openbare ruimte gekoppeld. Zo ontstaan er drie verschillende plekken aan het water. Dit zorgt ook voor extra speel en verblijfmogelijkheden.

De weg om het centrumblok (Neptunusstraat) krijgt een afwijkende profielopbouw. Rondom dit blok is veel ruimte nodig voor de verschillende vervoersmiddelen die hier moeten manoeuvreren. Aan de zijde van het centrumblok komt een ruim trottoir met kleine bomen op regelmatig afstand van elkaar. De overgang naar de bestaande kantoorpanden wordt gevormd door ruime groenvakken.

#### *De Kagertocht*

De Kagertocht vormt de overgang van de wijk naar het park. De oever van de tocht wordt omgevormd tot een kademuur van schanskorven waardoor er extra m<sup>2</sup> wateroppervlakte wordt gecreëerd. Deze extra m<sup>2</sup> water zijn nodig om de aangepaste oppervlakte verharding en bebouwing te compenseren.

Langs de woningen komt een ruim trottoir met bomen in boomvakken met stabilizer. Tussen het trottoir en de rijbaan komen langsparkeervakken. Tussen de rijbaan de kademuur komen brede plantvakken omsloten met 300 mm brede banden. Ook deze vakken zijn verlaagd en worden gebruikt voor het afvoeren van regenwater. Langs de 400 mm hoge kademuur komt een voetpad welke ruim genoeg is als onderhoudspad voor Hoogheemraadschap Rijnland.

De rijbaan krijgt een rood accent. De Kagertocht is onderdeel van een hoofdfietsroute en wordt op deze manier herkenbaar gemaakt.

Op een aantal strategische locaties, bij de bruggen naar het park, komen vlonders langs de kademuur, via trappen kan men daar het waterniveau bereiken. Deze plekken kunnen gebruikt worden om te vissen en om in de kano te stappen. Tussen de vlonder en de kademuur worden kleine eilandjes gemaakt waarop moerascipressen komen. Langs de kademuur worden ontdiepten gemaakt zodat er een goed klimaat ontstaat voor oeverbeplanting. Deze natuurvriendelijke oever zorgt voor een mooie natuurlijke overgang met het park.

De bruggen naar het park worden ter plaatse van de brughoofden voorzien van een aantal bomen, daar waar ruimte genoeg is in het gras. Deze brughoofden vormen een soort 'poorten' richting het park. Hiervoor kunnen deels bestaande bomen gebruikt worden.

#### *Overgang Kruisweg en Van Heuven Goedhartlaan*

Aan de zijde van de Kruisweg is er een harde overgang van gebouw naar water ontworpen. De gebouwen staan hier met "voeten" in het water. Aan de zijde van de Kruisweg wordt Richting de Van Heuven Goedhartlaan de huidige bomenrij, bestaande uit platanen verder verlengd tot het kruispunt. De woningen worden aan deze zijde ontsloten door bruggen.

Aan de zijde van de Van Heuven Goedhartlaan komt er een natuurlijke overgang naar het water. Hier worden eveneens verlaagde oevers gecreëerd om goede groeiomstandigheden te creëren voor oeverbeplanting. Zo ontstaat hier een zachtere zijde. In de bestaande groenzone komt een speelplek voor oudere kinderen met een trapveld en wat speel- en klimobjecten. Deze speelplek wordt omzoomd door een haag en zorgt voor een goede afscherming naar de Van Heuven Goedhartlaan.

#### *Bijzondere locaties*

Het plan kent een aantal bijzondere locaties. Deze krijgen het karakter van een verblijfsplek. In het ontwerp zijn een aantal elementen als leidmotief opgenomen; de boombak met zitrand en bloeiende of opvallende boom, de verlaagde verblijfsplekken met zitranden, het lijnenspel van de à niveau geplaatste banden en verschillende speelaanleidingen per plek. Deze vormen herkenbare inrichtingselement voor de gehele wijk.

#### *Het Entreeplein.*

Een verbreed trottoir in de vorm van een driehoek bij de entree aan de Van Heuven Goedhartlaan vormt het Entreeplein. Het plein krijgt ruimte voor een eventueel terras en krijgt een 400 mm. verlaagde verblijfsplek. De randen bestaan deels uit treden en deels uit een zitrand. Het verlaagde deel is voorzien van een aantal plantvakken met kleine bomen. Deze zorgen samen met een aantal boombakken met een zitrand voor een accent op deze

plek. Er wordt ruimte vrijgehouden voor een terras wat hier mogelijk komt.

#### *Het Kometenplein.*

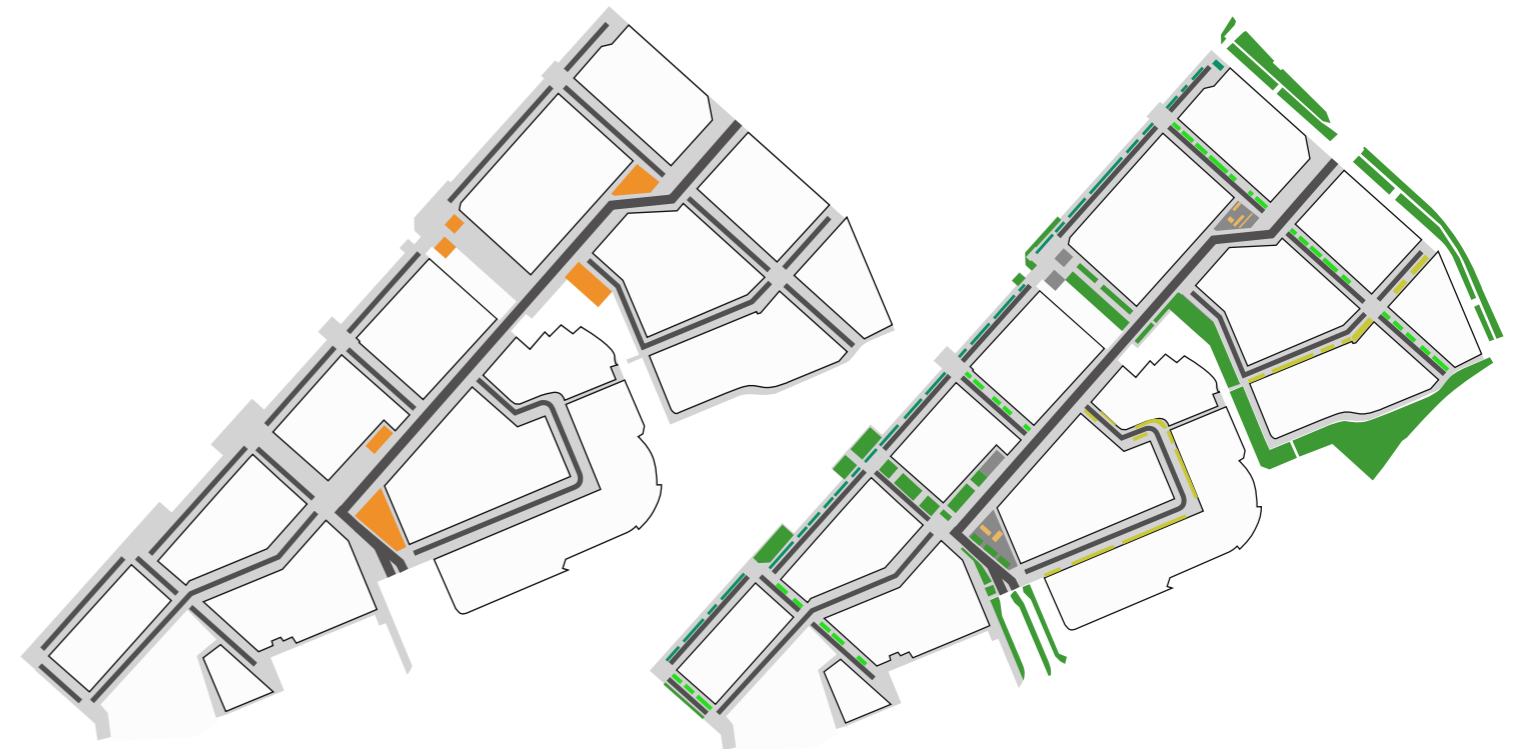
Het Kometenplein ligt aan een ruimte waar, met behulp van grote plantvakken met grote parkbomen de sfeer van het park de wijk "binnen komt". Hier wordt net als op het voorgaande plein ruimte vrijgehouden voor een eventueel terras. Ook op deze plek komen de boombakken met zitrand om te zorgen voor een verblijfskarakter. De bushalte ligt eveneens aan dit plein. De verhoogde zitranden kunnen onder andere door wachtende passagiers gebruikt worden.

#### *Het Driehoekplein.*

Het Driehoekplein ligt aan de Planetenweg. In de plint van de aanliggende gebouwen kunnen functie worden verwacht als een koffiebar, een stomerij of een kapper. Dit is een plek waar ouders met kinderen kunnen verblijven, speelaanleidingen zijn hier gewenst. Om de verblijfskwaliteit te vergroten en te zorgen voor een uniek accent voor de wijk zijn hier "bedriegertjes" (waterspuitertjes) bedacht. Het verlaagde deel van dit plein krijgt zitranden en plantvakken. In het midden komt een zone met waterspuitertjes welke een grote aantrekkingskracht hebben op kinderen maar geen fysieke ruimte innemen. Hierdoor kan deze plek multifunctioneel gebruikt worden. Ook zal hier ruimte gereserveerd worden voor een terras en zal ook deze verblijfsplek voorzien worden met de boombakken met een zitrand als accent.

#### *Het verlaagde plein aan het water.*

Op de kruising van de Planetenweg met de bestaande watergang wordt een verlaagde verblijfsplek gecreëerd. Deze plek is te bereiken via een brede trap met tribune elementen welke deels zitelementen vormen. Het verlaagde deel kan gebruikt worden als terrasruimte of als gebruikspein voor de buurt. Op deze locatie kunnen een aantal kleine speelobjecten geplaatst worden. Deze speelplek zal omsloten worden door een hek om de veiligheid te vergroten.



Schema: bijzondere locaties

Schema: beplanting

### Het plein bij de Kagertocht.

Ter hoogte van de fiets en voetgangersbrug richting het park en het centrumgebied is een pleinvormige ruimte opgenomen in het stedenbouwkundig plan. Op de hoek van dit bouwblok is een restaurant gepland met een terras aan de gevel en een verlaagd terras als vlonder aan het water. Deze wordt voorzien van boombakken met de zitrand en in de grasoever is ruimte voor ligstoelen.

### Het beheer

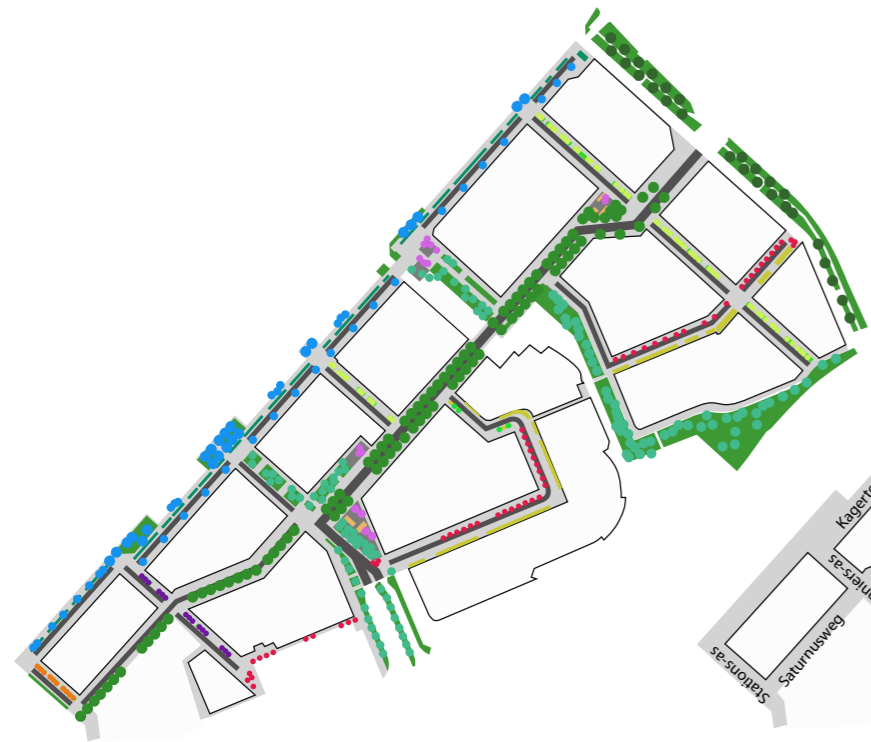
Het beheerregiem moet afgestemd worden op deze toekomstige woonwijk. Het beheerniveau moet net als het park gelijkwaardig zijn aan het centrumgebied. De verhardingsdelen dienen schoon en onkruidvrij te zijn. Het materiaal is veeg- en zoutbestendig. De materialen inclusief de verlichting zijn grotendeels afgestemd met de gemeente en akkoord bevonden. De keuze kan voor het beheer geen belemmering zijn. De vlonder dienen stroef te zijn en bij voorkeur van composiet. Deze wordt niet glad door alg en mos.

De plantvakken worden zo aangelegd dat het goed afgestemd wordt op het specifieke beheer. Hierop is een specifiek beheerprogramma gewenst welke de voorkeur heeft van de gemeente.

Deze vakken worden begin maart van elk jaar geklepeld om te zorgen voor een dichte mat van beplanting die onkruidgroei tegenhoudt.

In het ontwerp zijn gemaaide grasstroken en ruige grasstroken opgenomen. De ruige grasstroken hoeven slechts 1 à 2 keer per jaar gemaaid te worden en vormen samen met de oeverbeplanting de natuurvriendelijke oever. De gemaaide grasstroken worden 12 keer per jaar gemaaid.

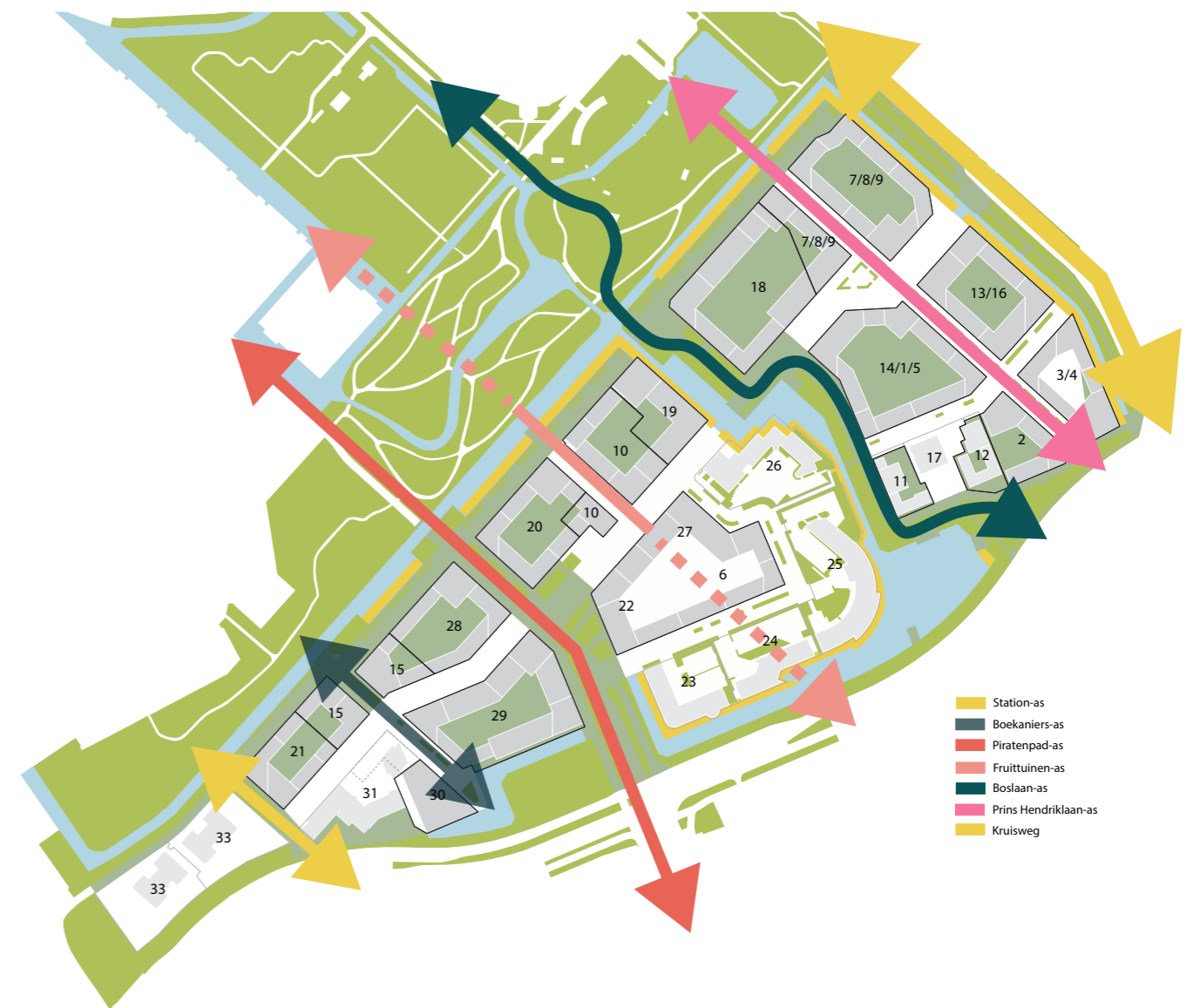
In het ontwerp is voldoende ondergrondse groeiruimte voor de bomen opgenomen. Samen met een goed beheer kunnen deze bomen uitgroeien tot sterke volwassen bomen. De plantmaat zal voldoende moeten zijn om te kunnen voldoen aan de gewenste kroonhoogte zodat de bomen niet beschadigd worden door verhuis- of andere vrachtauto's.



Schema: bomenstructuur



Schema: straatnamen

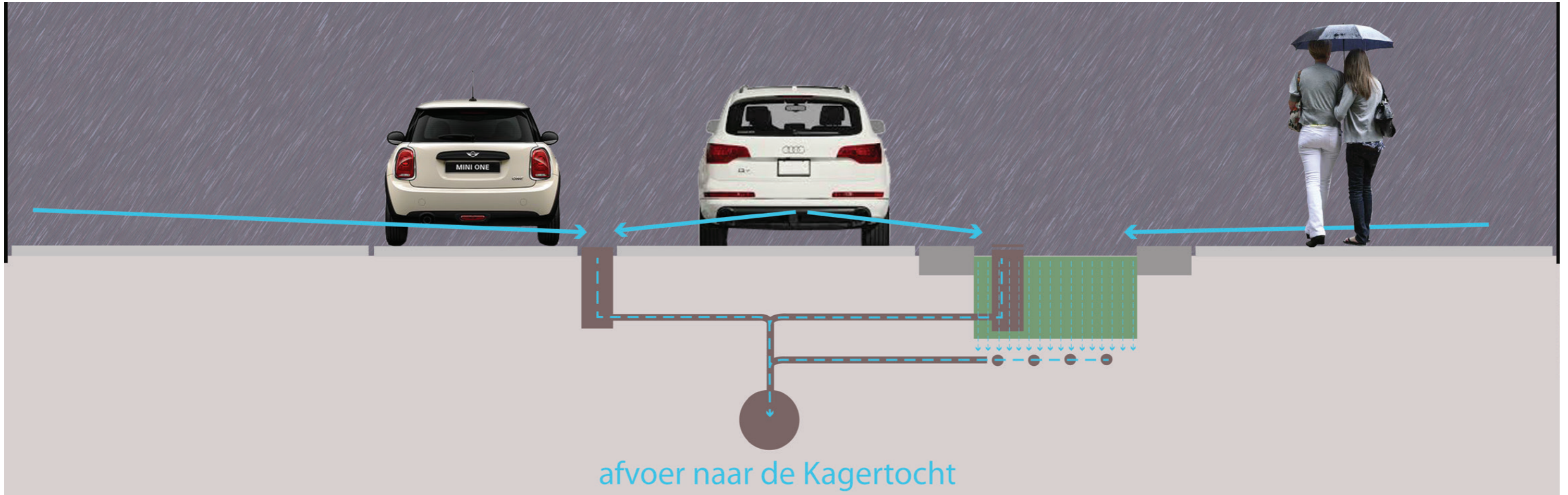


Schema: assen stedenbouwkundig plan MVRDV

# 5

## Regenwater afkoppeling

afwatering Haarlemmermeergridstraat



afwatering Planetenweg

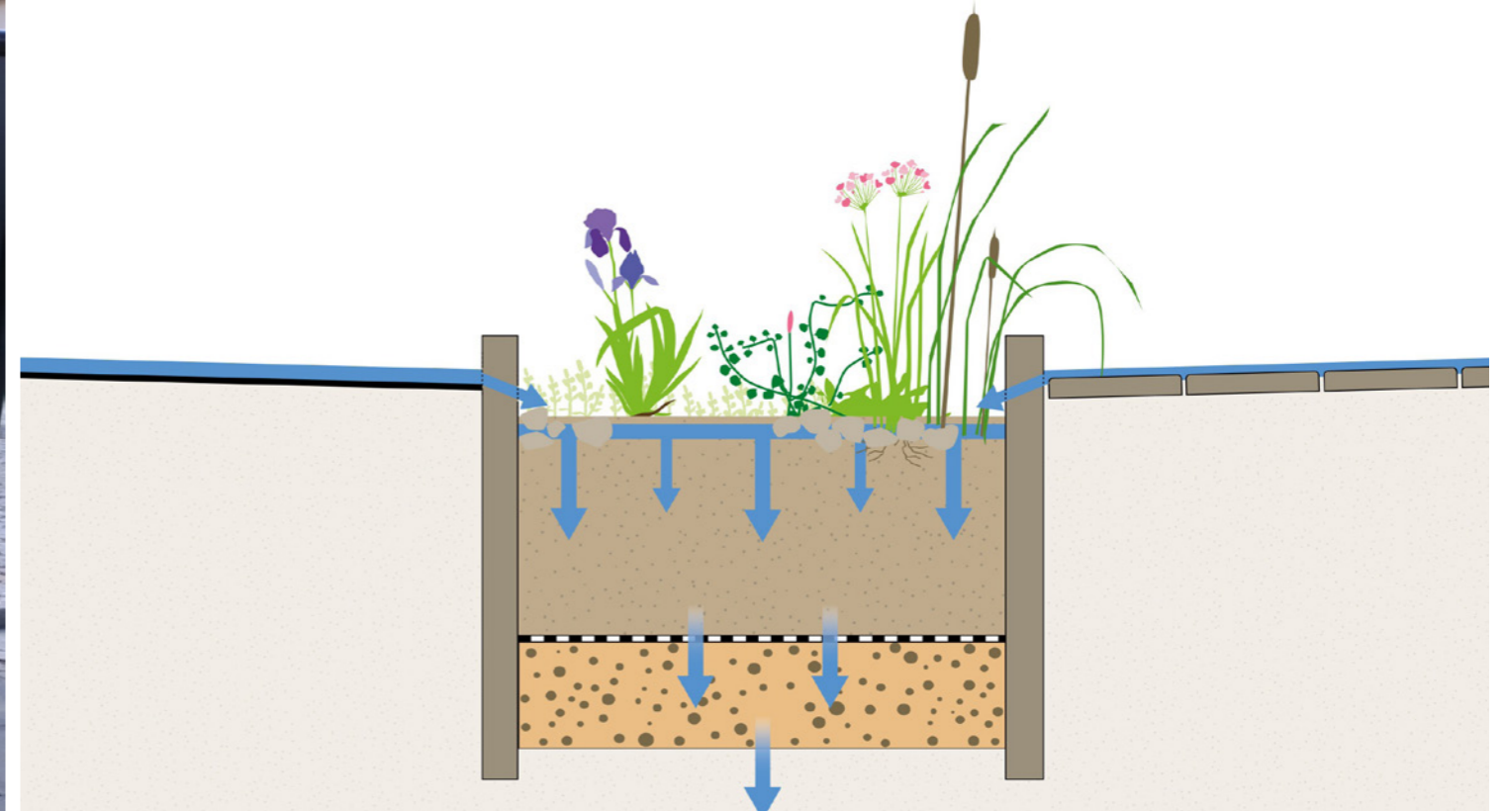




referentie infiltrerende plantvakken met overstort



schema infiltrerende plantvakken



referentie infiltrerende plantvakken



# 6

## Profielen en Plekken

**6.1 Hoofdonthluiting & Kagertocht**

**6.2 Haarlemmergridstraten**

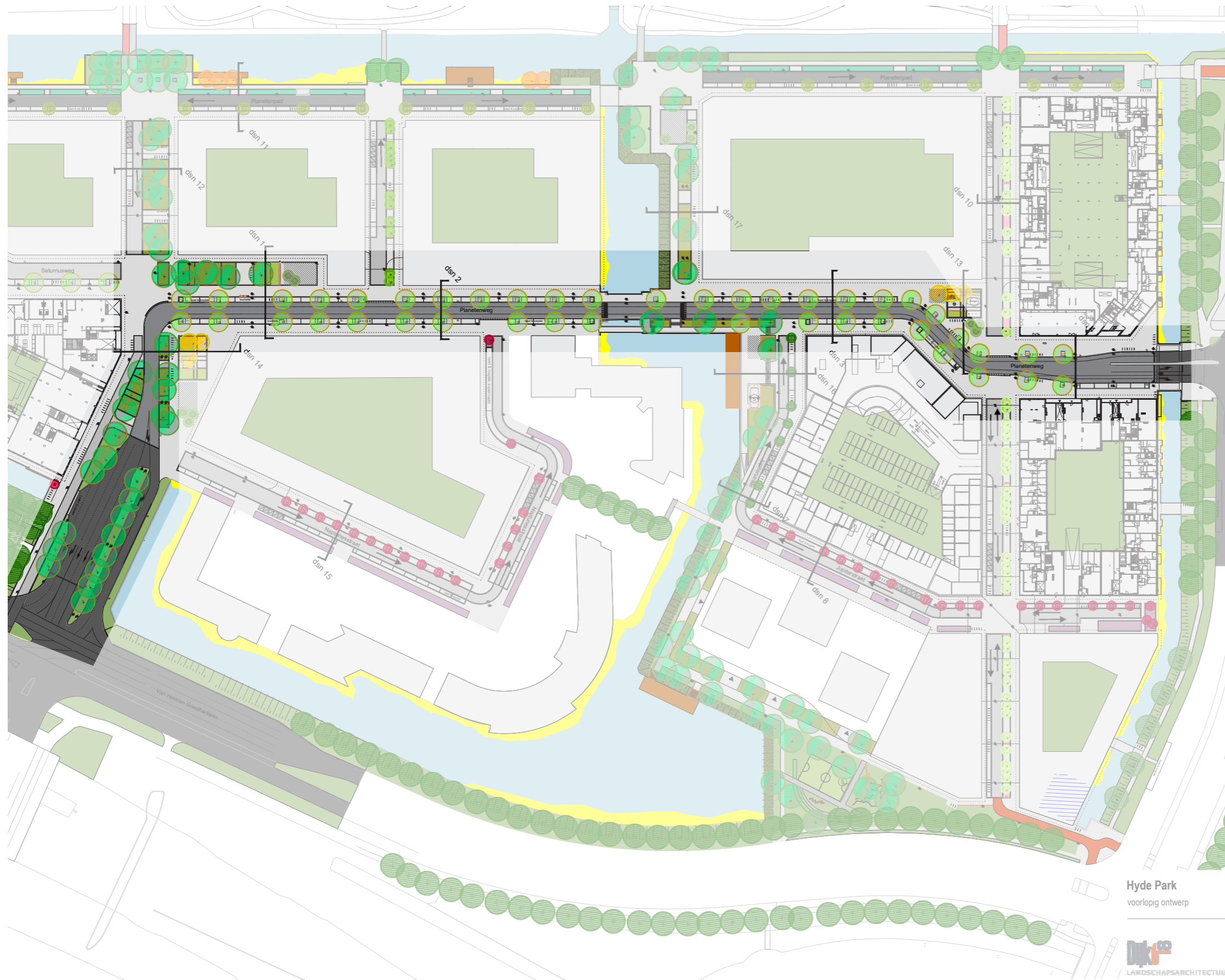
**6.3 Parkverbindingen & andere straten**

**6.4 Bijzondere plekken**

# **6.1**

## **Hoofdontsluiting & Kagertoicht**

# Planetenweg



**De Planetenweg**  
De Planetenweg krijgt een symmetrisch opgezet profiel met aan beide zijden fietssuggestiestroken, langspaarvakken op trottoirniveau en om de twee parkeervakken een linde. Het boomgat wordt afgewerkt met een grijze stabilizer (o.g.). De verlichtingsmasten komen tussen de bomen te staan op het trottoir. Op strategische locaties, bij entrees en bij de verschillende functies in de plint van de Planetenweg komen laad&losplekken en fietsnietjes. Tevens komt er aan de Planetenweg een bushalte.

Hyde Park  
voorlopig ontwerp

**D&G**  
LANDSCHAPSARCHITECTUUR



trottoir melange licht 100x300x100 mm halfsteensverband 3

rabatband 300mm grijs 9,9

bomen nieuw plantvakken verdiept met overstort verblijfsplekken/terras

rabatband 300mm grijs 4,7

trottoir melange licht 100x300x100 mm halfsteensverband 2,65

parkeerzone melange licht 100x300x100 mm halfsteensverband boomvak, opsluitband 100x200x1000 mm inclusief hoekstukken; vulling Stabilizer grijs 1,7

trottoirband 28/30mm grijs fiets-suggestiestrook 6,5

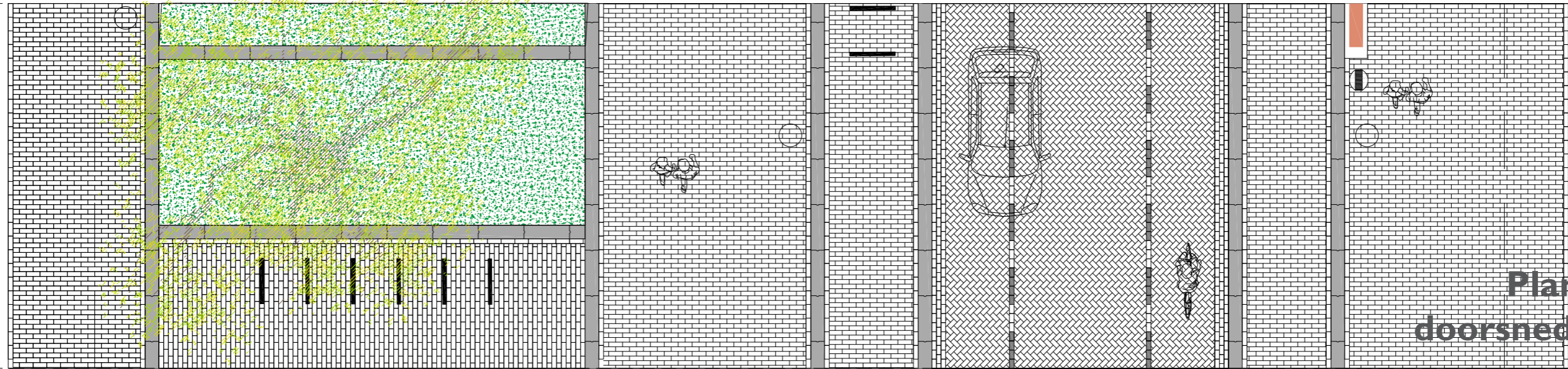
rijbaan melange donker 100x300x100 mm keperverband 1,7

fiets-suggestiestrook 2,65

trottoirband 28/30mm grijs parkeerzone melange licht 100x300x100 mm halfsteensverband boomvak, opsluitband 100x200x1000 mm inclusief hoekstukken; vulling Stabilizer grijs 4,9

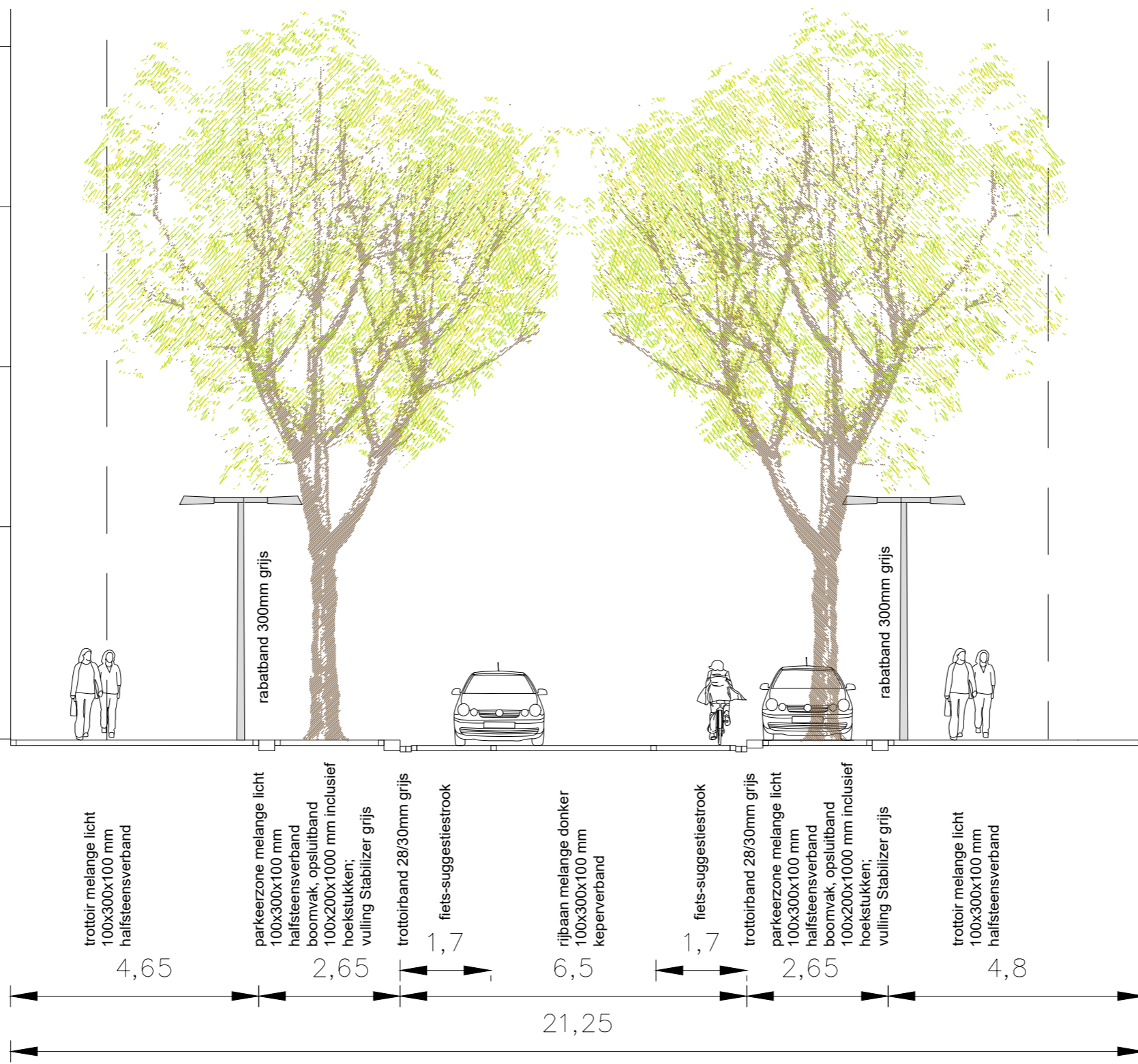
trottoir melange licht 100x300x100 mm halfsteensverband 4,9

34,2

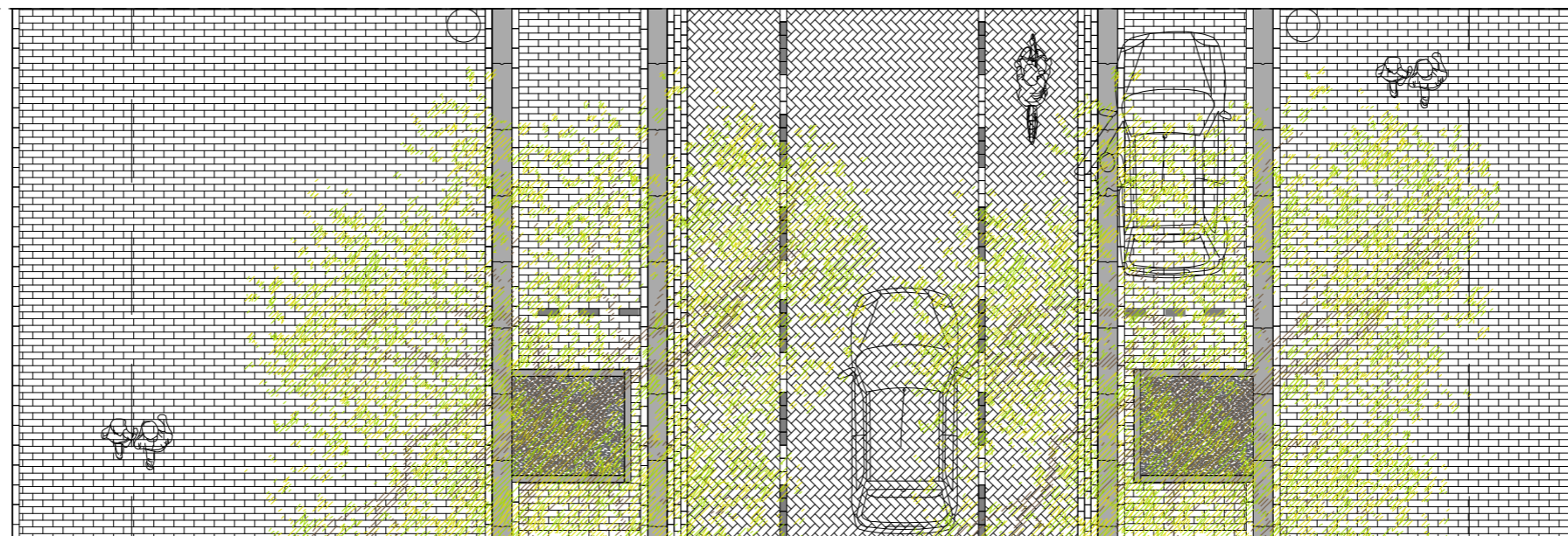
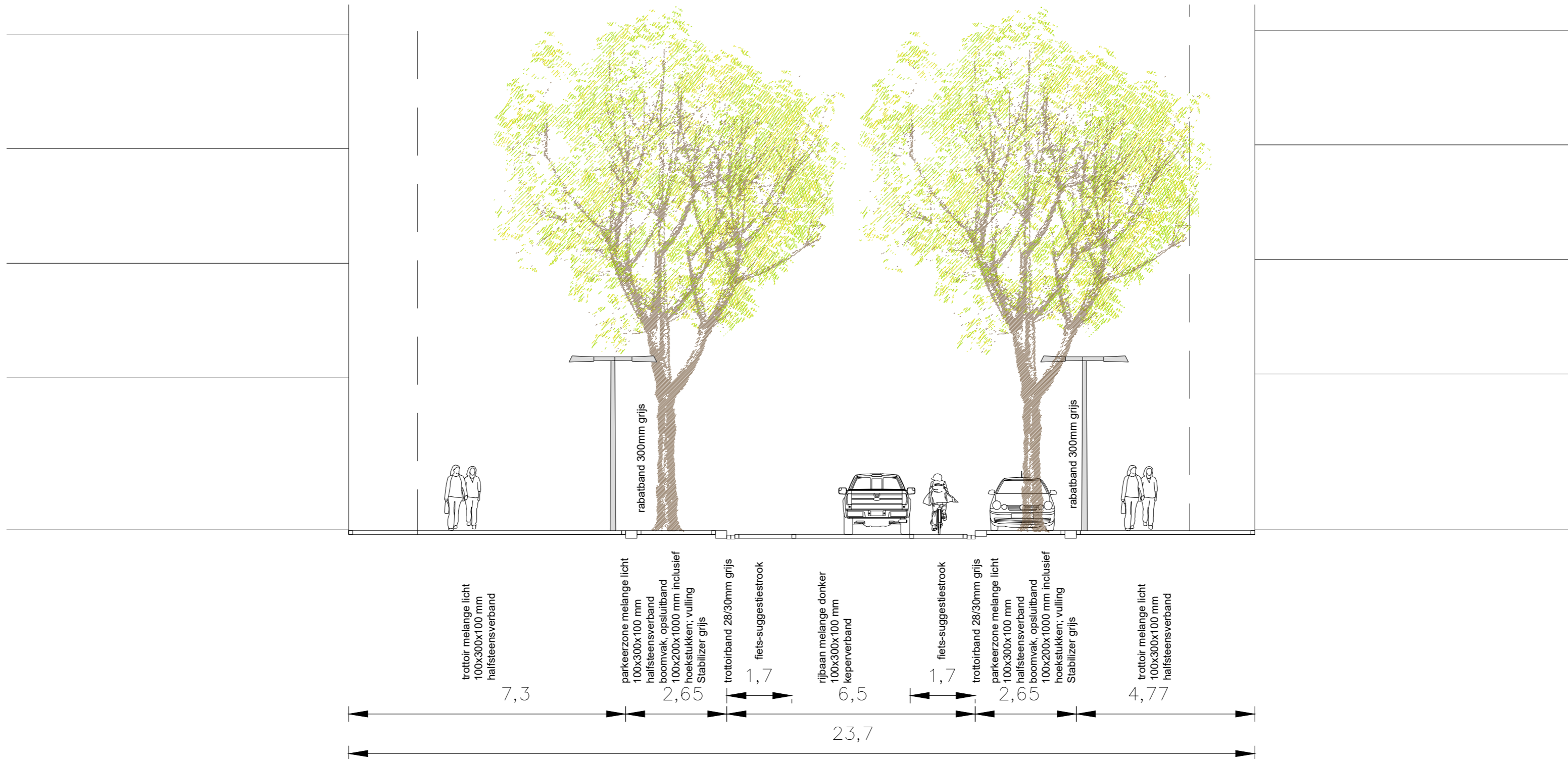


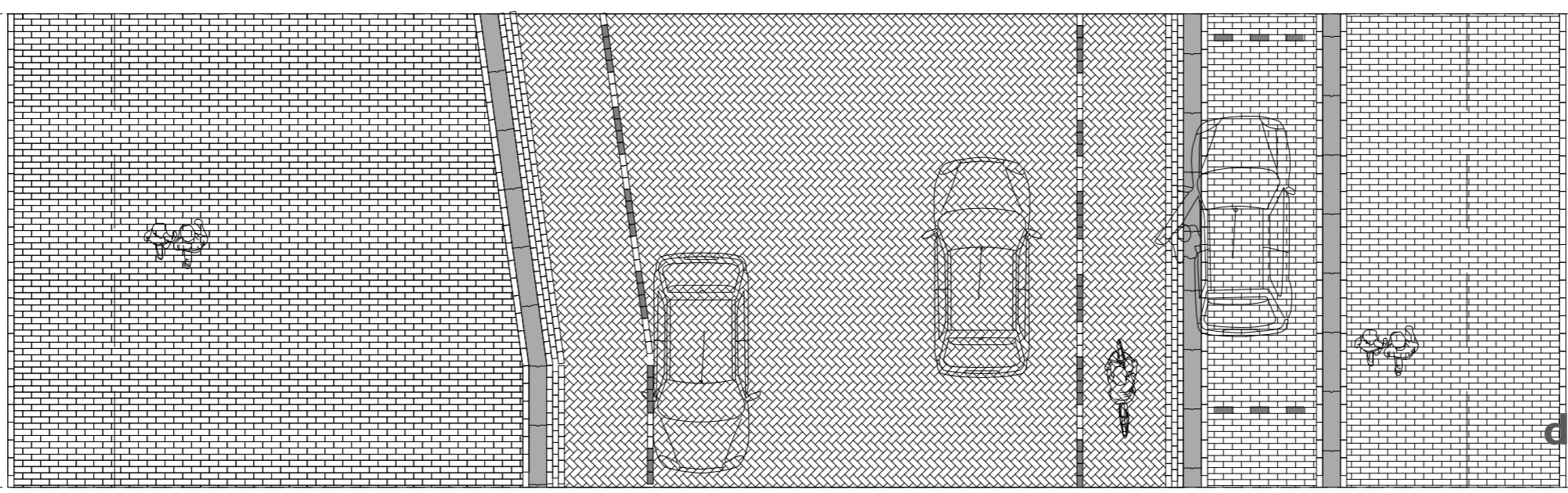
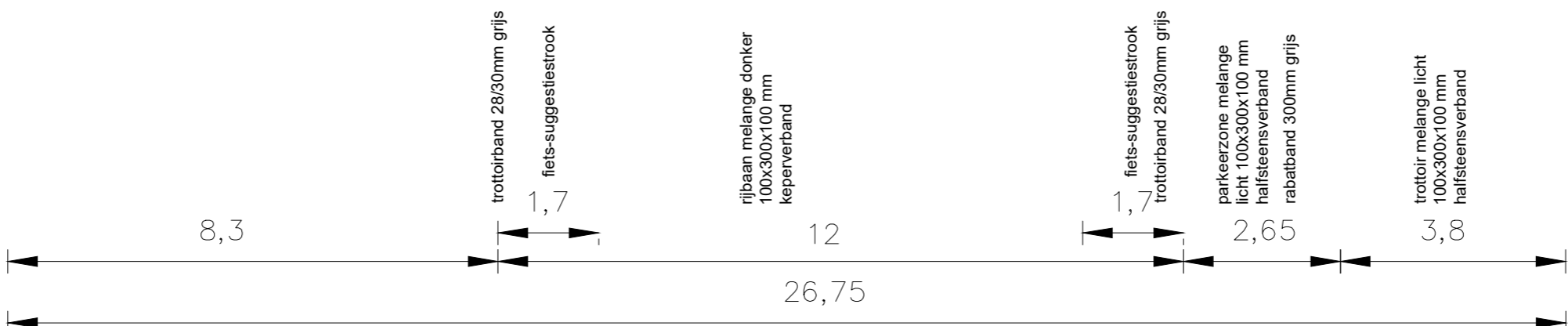
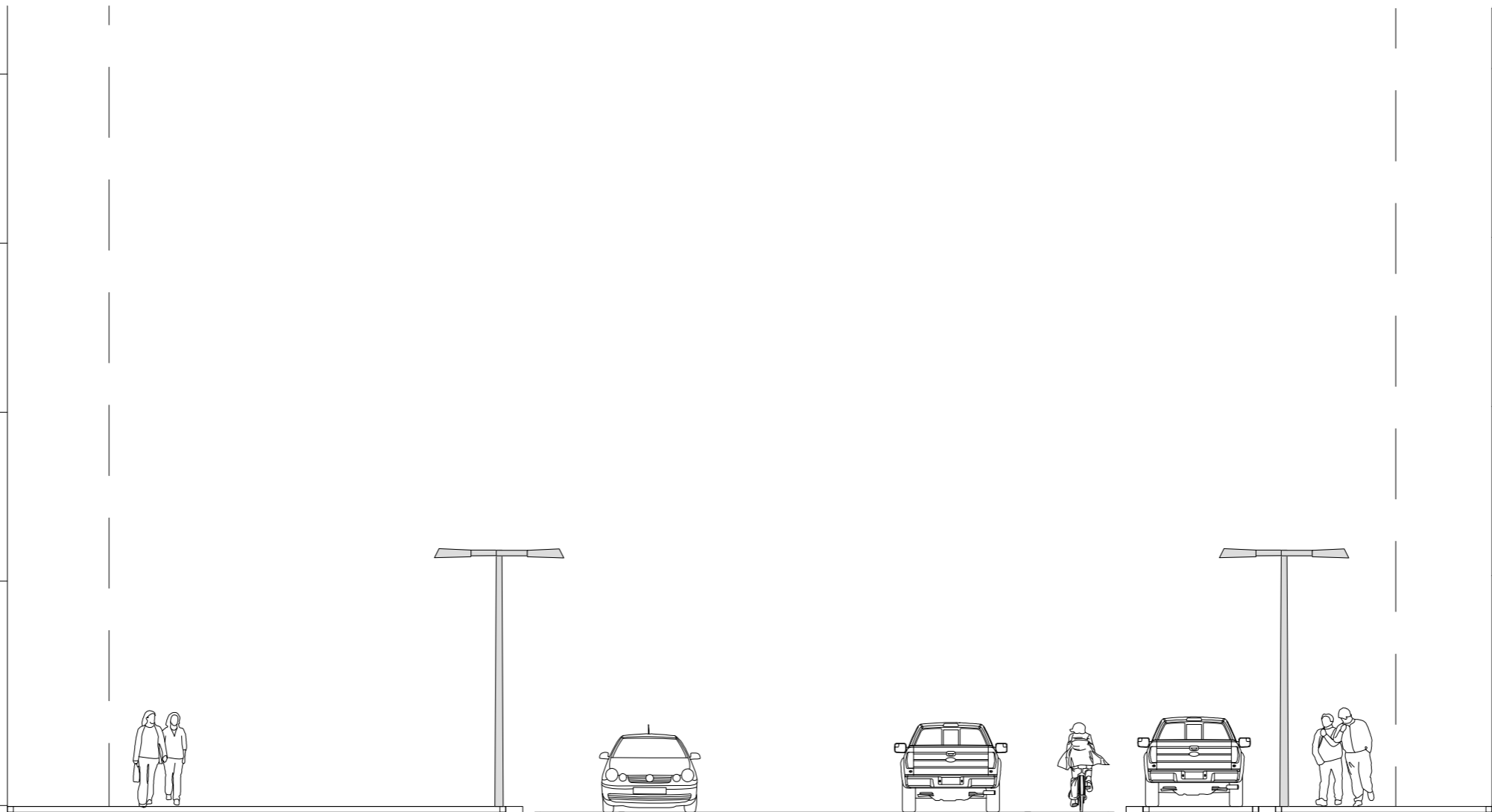
Doorsnede 1  
Planetenweg  
-  
Kometenplein

Planetenweg  
doorsnede 1 1:100 21



**Planetenweg**  
**doorsnede 2 1:100** 22

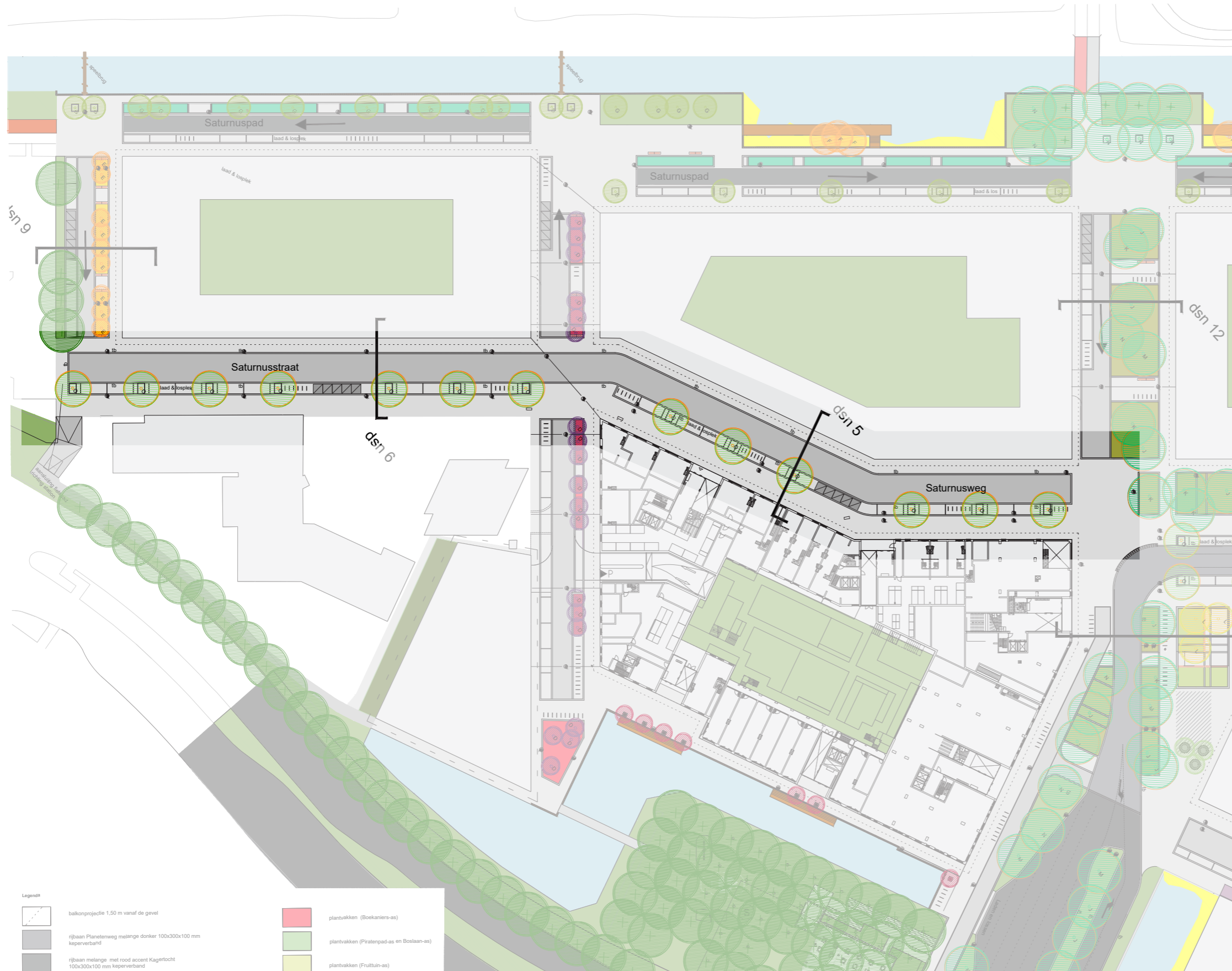




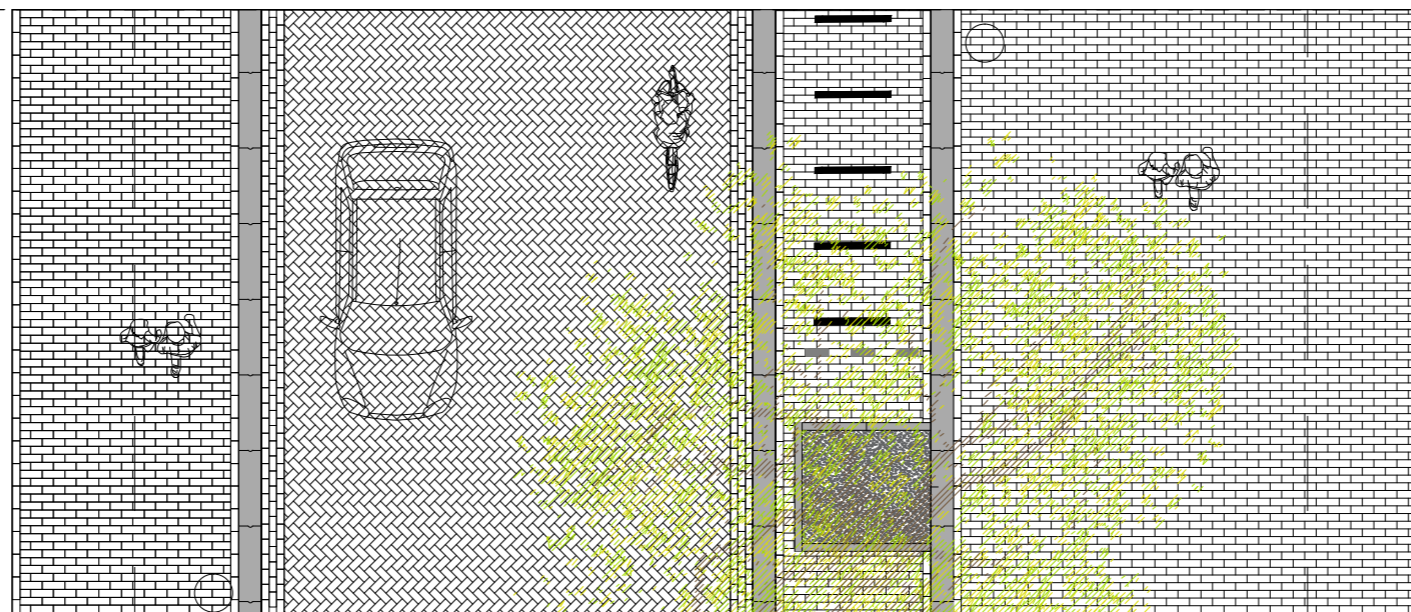
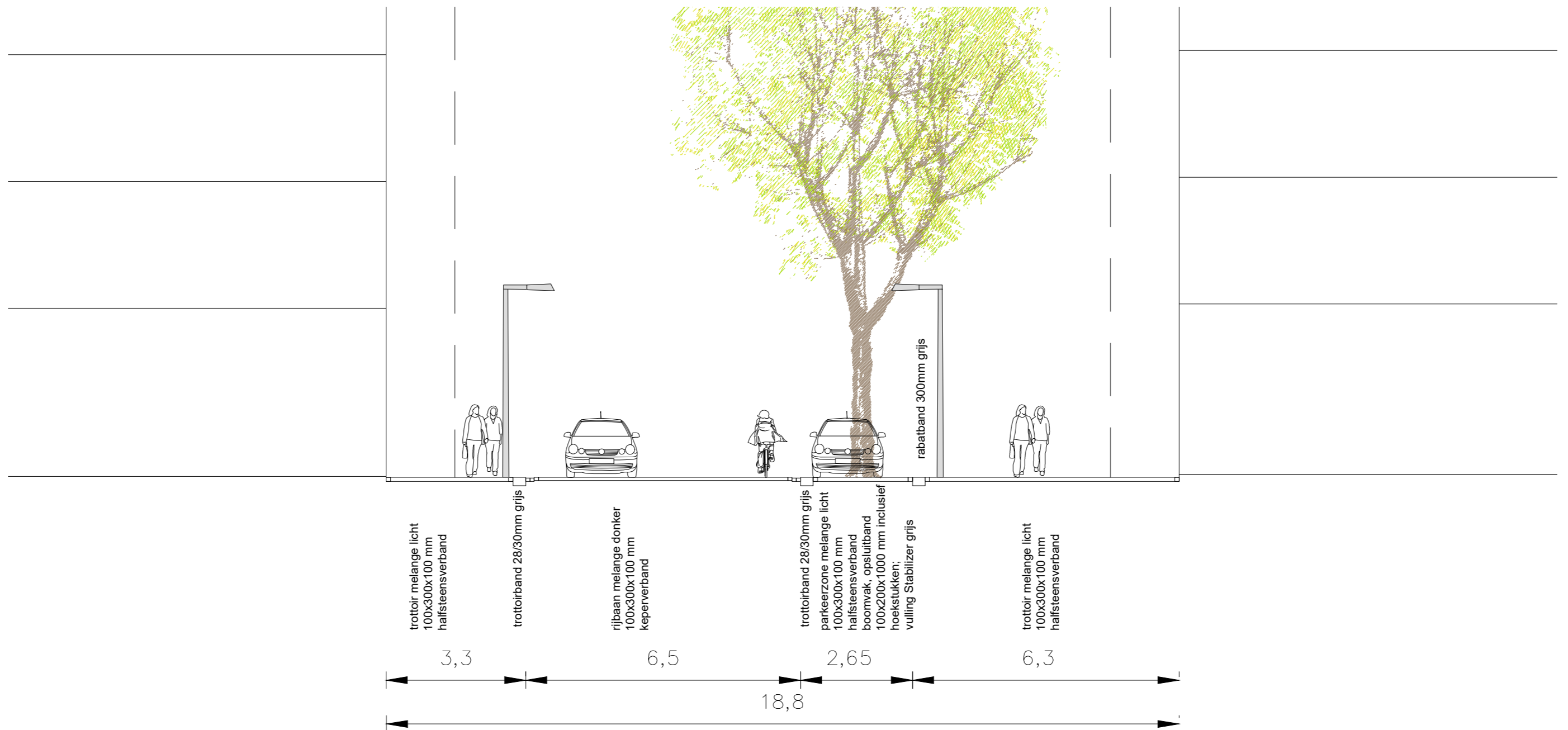




# Saturnusstraat

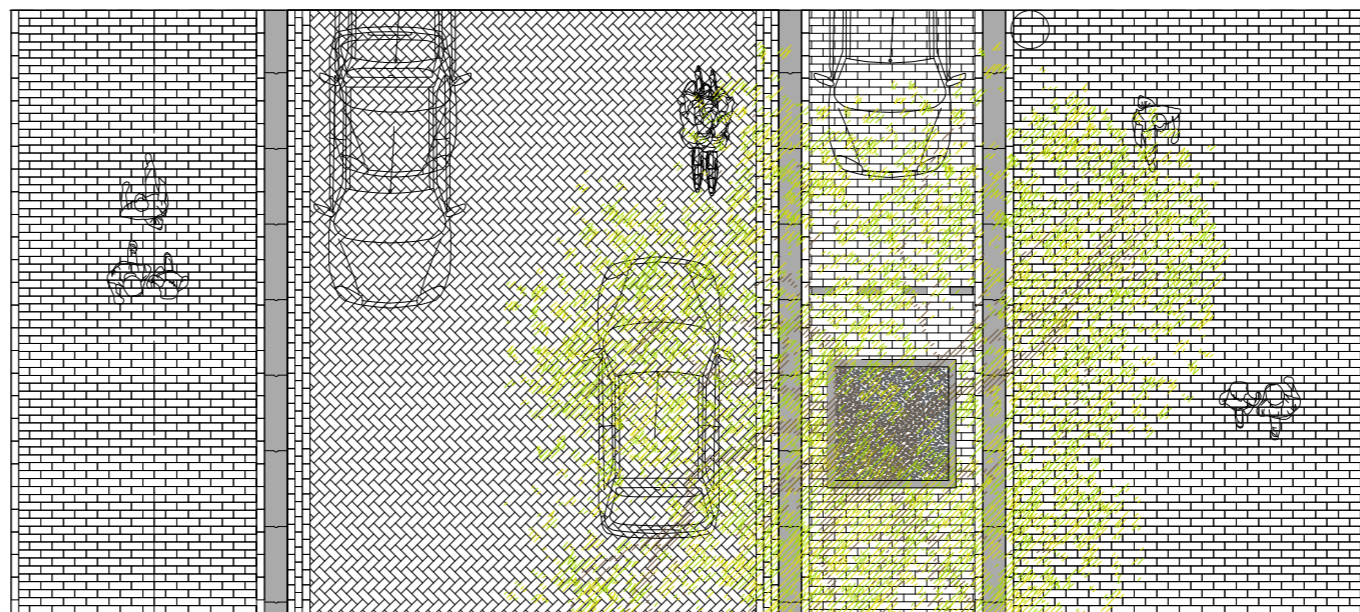
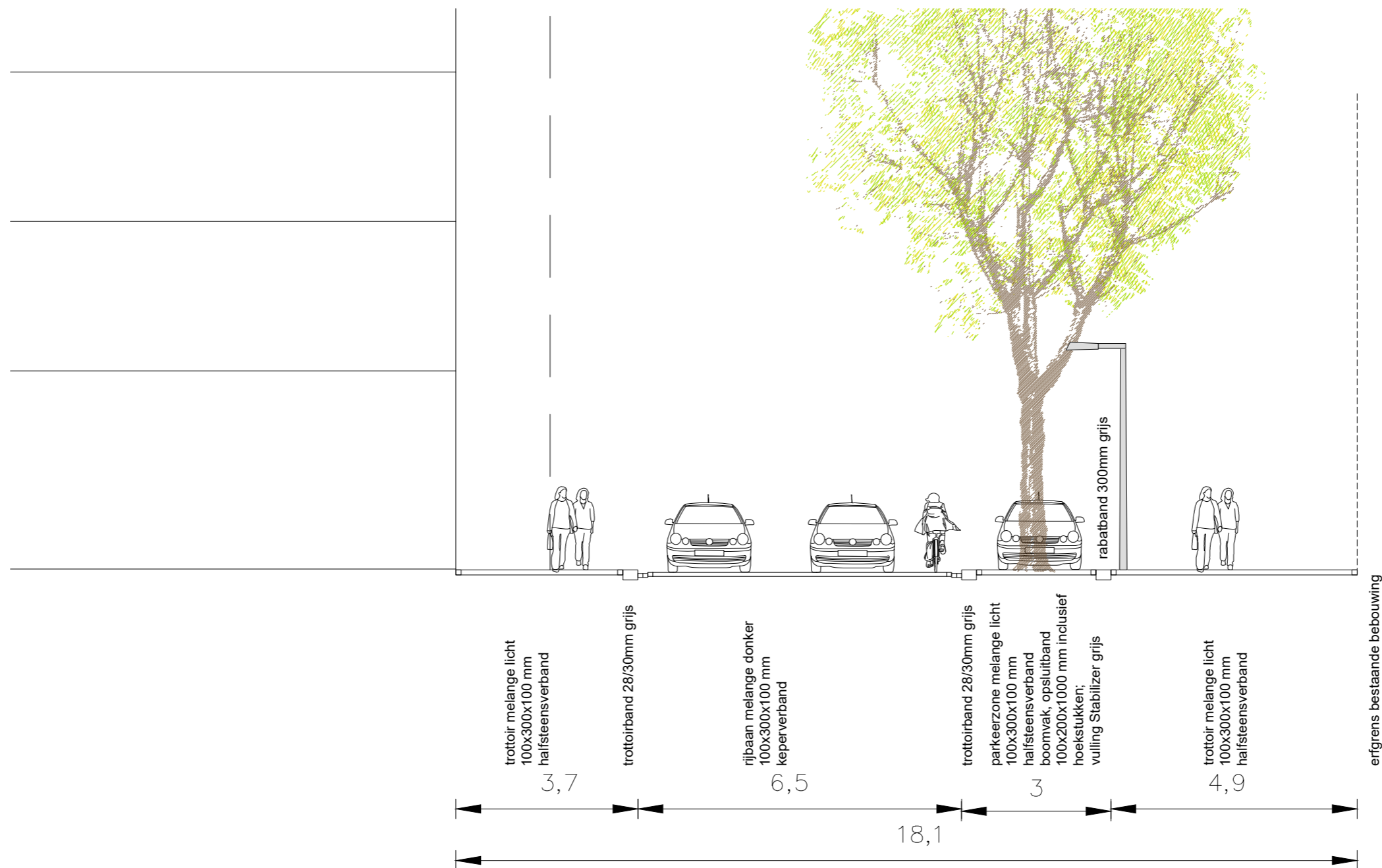


*De Saturnusstraat*  
 De Saturnusstraat krijgt een asymmetrisch profiel. Door het smalle profiel is er voor gekozen de bomen slechts aan zuidoost zijde te plaatsen. De rijbaan ligt op gelijk niveau met het trottoir en voor fietsers is deze weg van minder belang. De fietsuggestiestroken worden dan ook niet aangegeven op de rijbaan.



Doorsnede 5  
Saturnusstraat

Saturnusstraat  
doorsnede 5 1:100 27



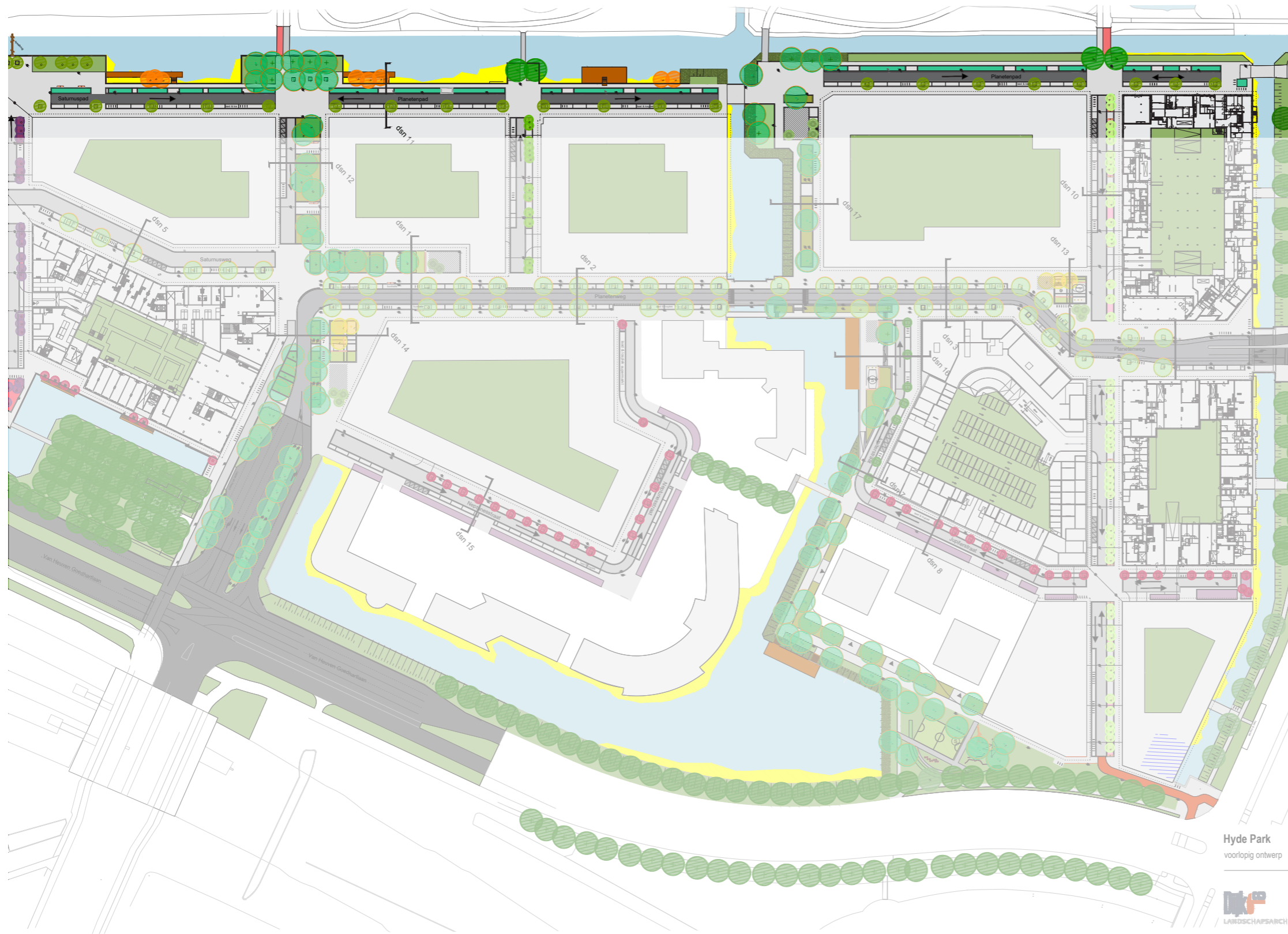
Doorsnede 6  
Saturnusstraat

Saturnusstraat  
doorsnede 6 1:100 28

*Tilia tomentosa* 'Varsaviensis'



# Kagertocht



## De Kagertocht

De Kagertocht vormt de overgang van de wijk naar het park. De oever van de tocht wordt omgevormd tot een kademuur waardoor er extra m<sup>2</sup> wateroppervlakte wordt gecreëerd. Deze extra m<sup>2</sup> water zijn nodig om de aangepaste oppervlakte verharding en bebouwing te compenseren.

Langs de woningen komt een ruim trottoir met bomen in boomvakken met stabilizer. Tussen het trottoir en de rijbaan komen langspaarkeervakken. De rijbaan bestaat deels uit rood asfalt gezien de functie als doorgaande fietsroute wordt de Kagertocht ontworpen als een fietsstraat. Tussen de rijbaan de kademuur komen brede plantvakken omsloten met 300 mm brede banden. Ook deze vakken zijn verlaagd en worden gebruikt voor het afvoeren van regenwater. Langs de 400 mm hoge kademuur komt een voetpad welke ruim genoeg is als onderhoudspad voor Hoogheemraadschap Rijnland.

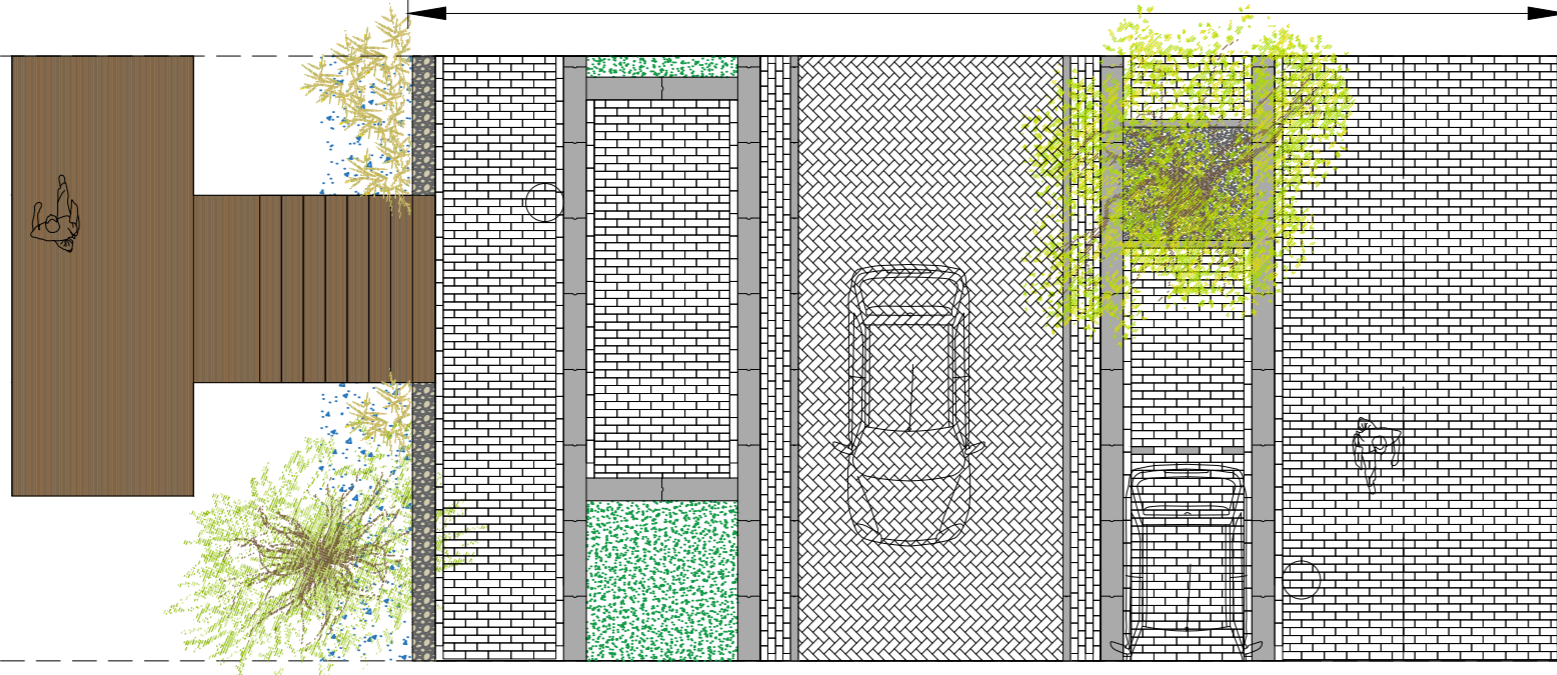
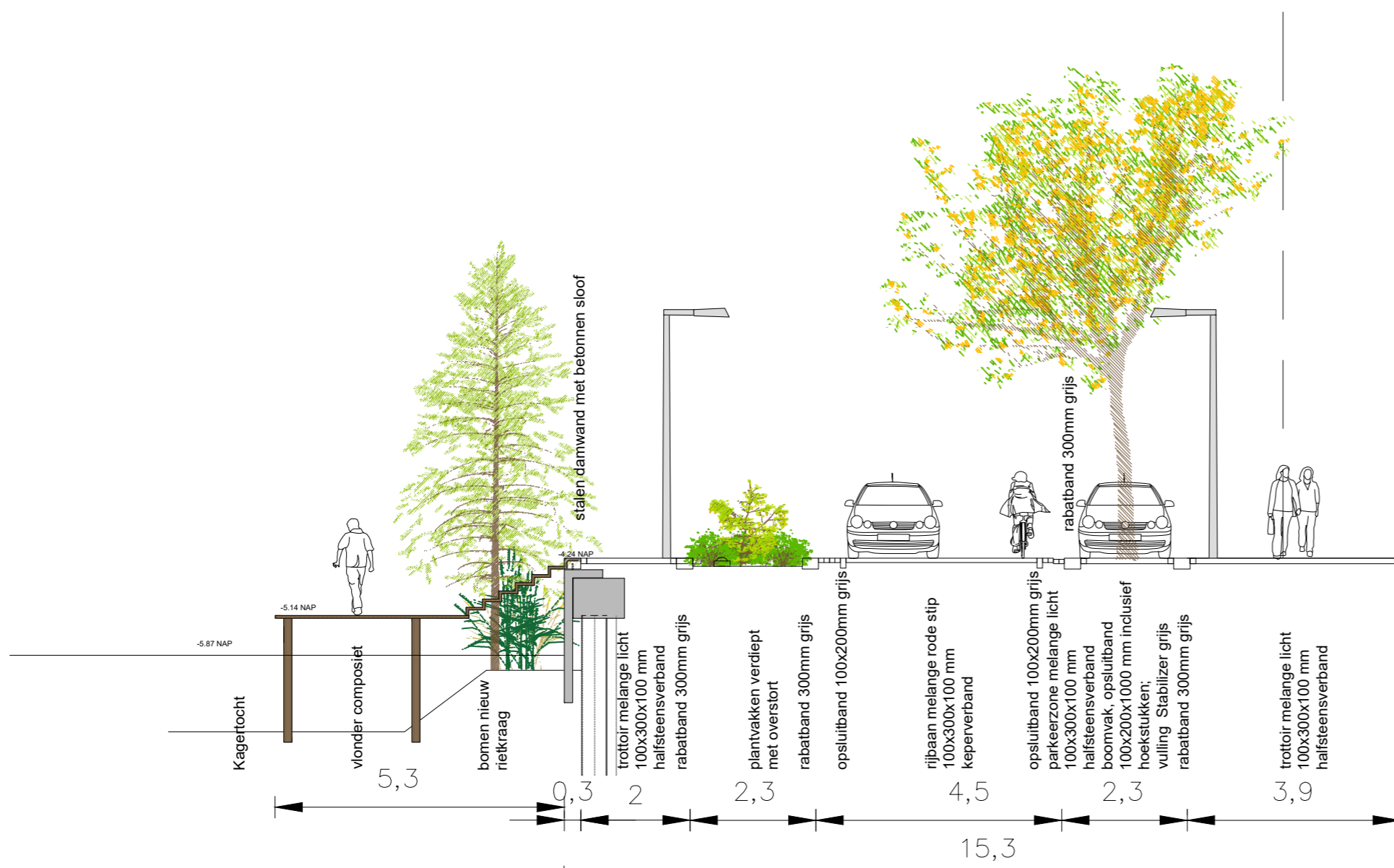
De rijbaan krijgt een rood accent.

De Kagertocht is onderdeel van een hoofd fietsroute en wordt op deze manier herkenbaar gemaakt.

Op een aantal strategische locaties, bij de bruggen naar het park, komen vlonders langs de kademuur, via trappen kan men daar het waterniveau bereiken. Deze plekken kunnen gebruikt worden om te vissen en om in de kano te stappen. Tussen de vlonder en de kademuur worden kleine eilandjes gemaakt waarop moerascipressen komen. Langs de kademuur worden ontdiepten gemaakt zodat er een goed klimaat ontstaat voor oeverbeplanting. Deze natuurvriendelijke oever zorgt voor een mooie natuurlijke overgang met het park.

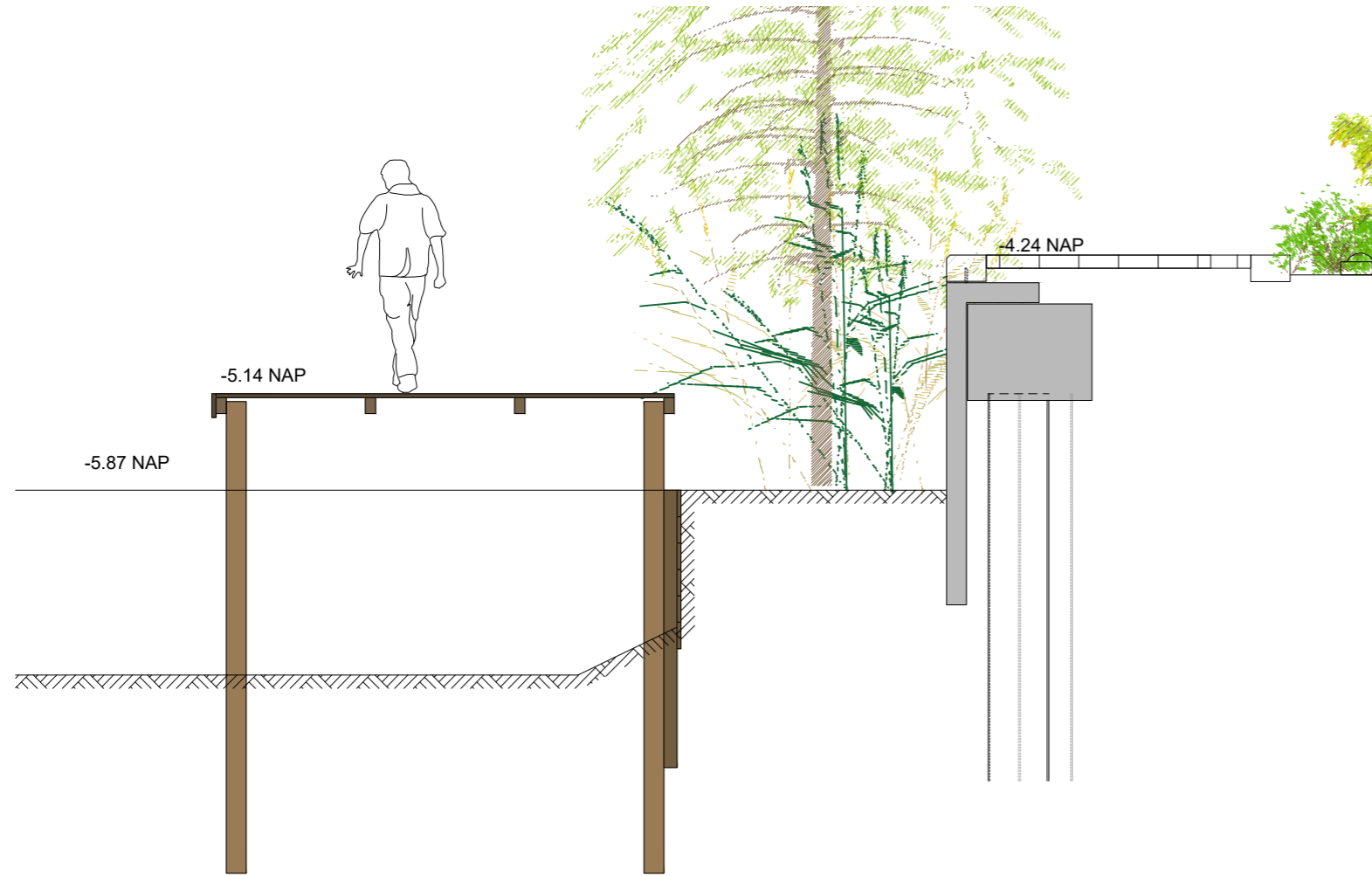
De bruggen naar het park worden ter plaatse van de brughoofden voorzien van een aantal bomen, daar waar ruimte genoeg is in het gras. Deze brughoofden vormen een soort 'poorten' richting het park. Hiervoor kunnen deels bestaande bomen gebruikt worden.

Het beplantingsassortiment krijgt rood/bruine tinten.



Doorsnede 11  
Kagertocht

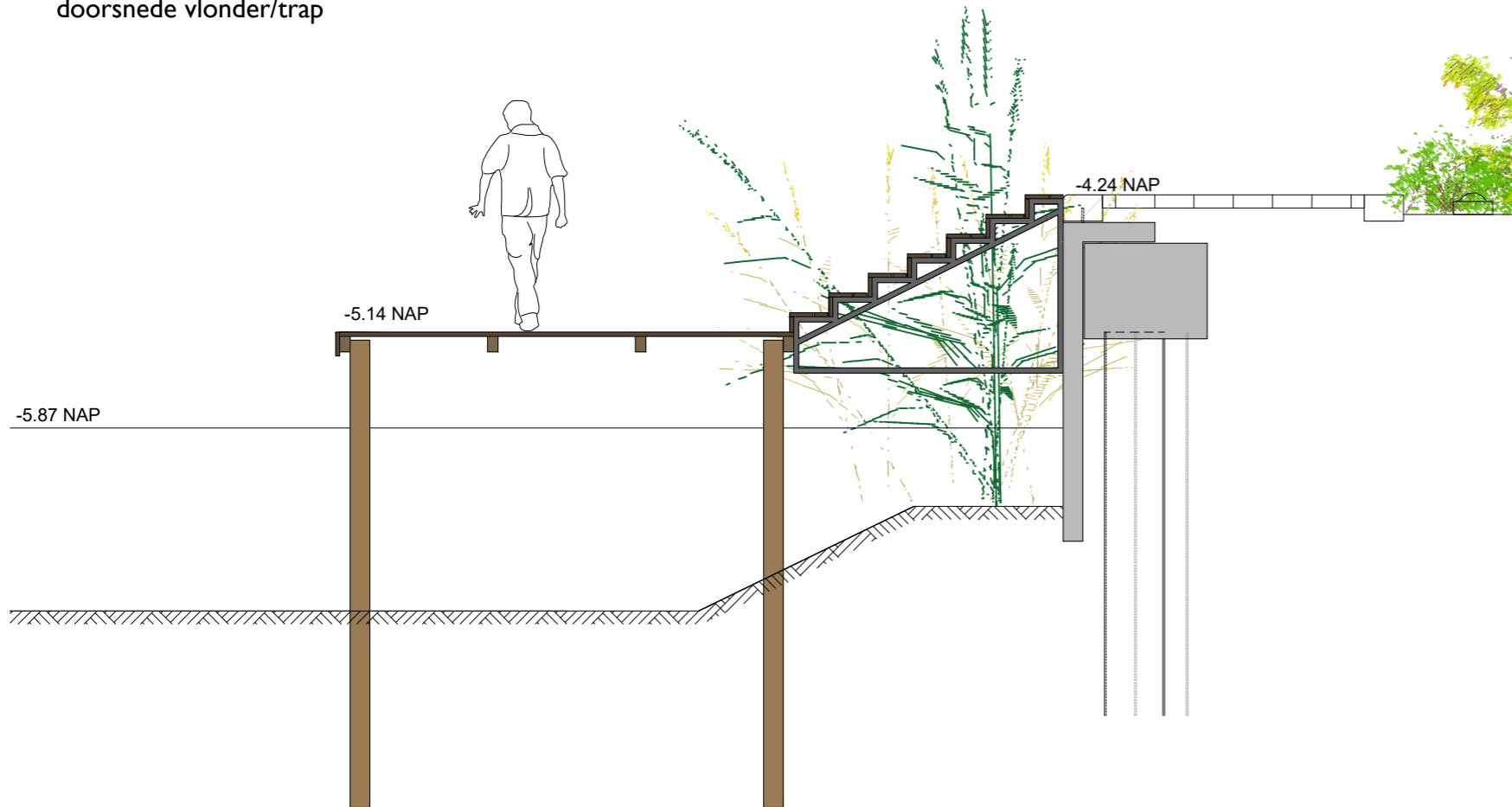
doorsnede vlonder/bak cipressen



bovenaanzicht vlonder/trap/bak cipressen

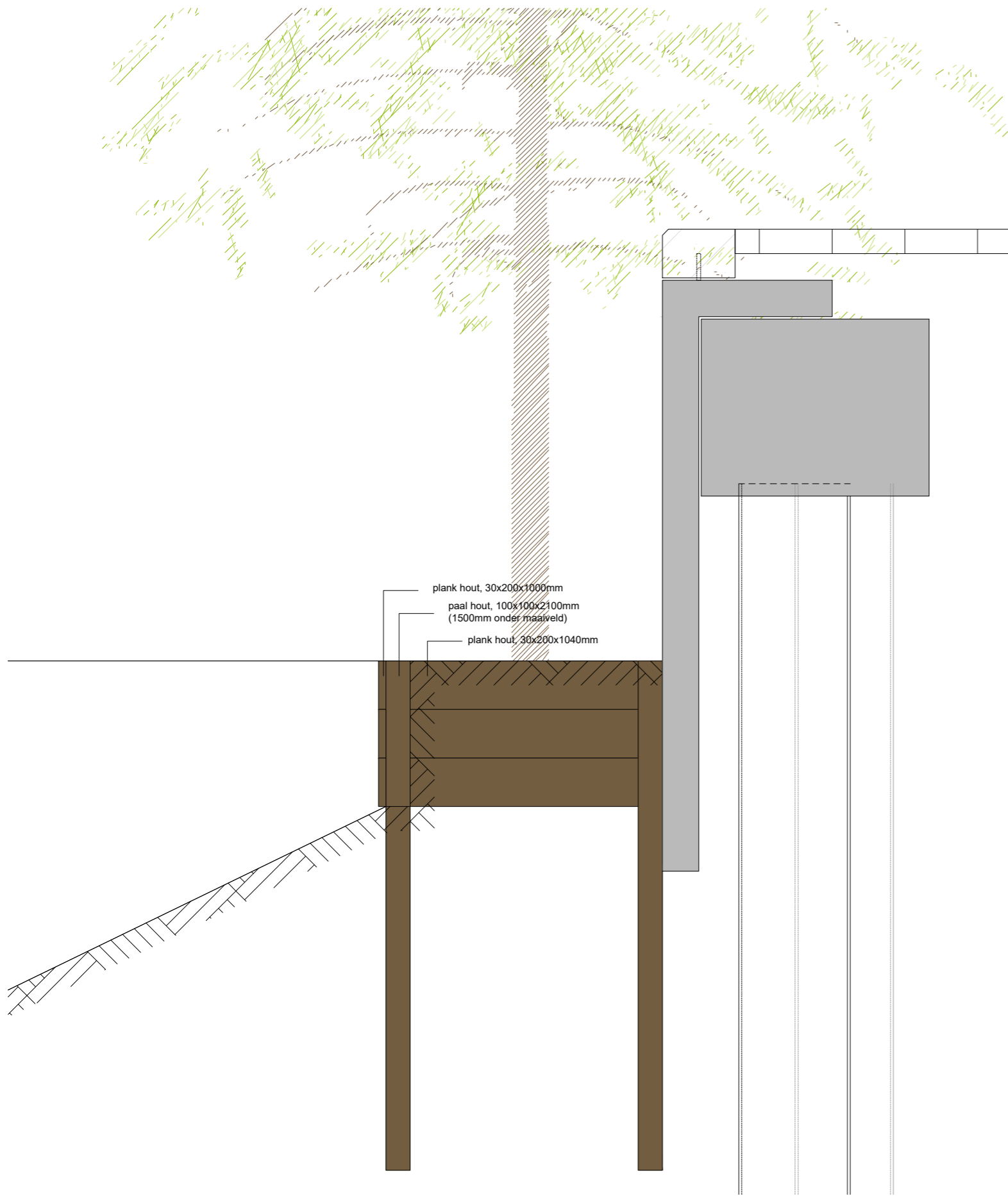


doorsnede vlonder/trap

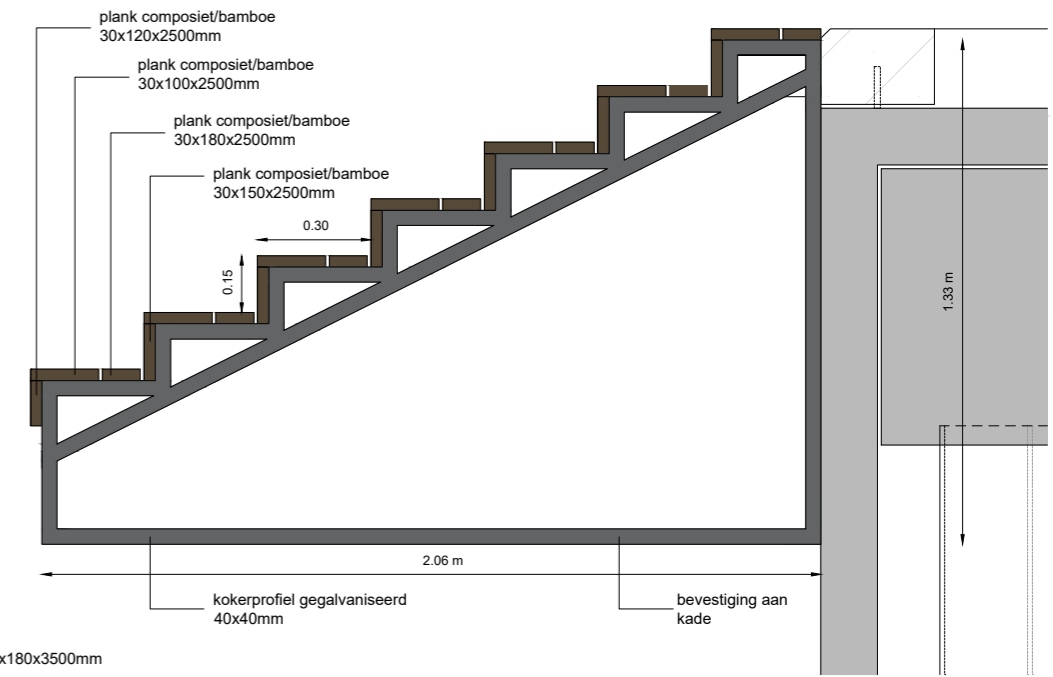




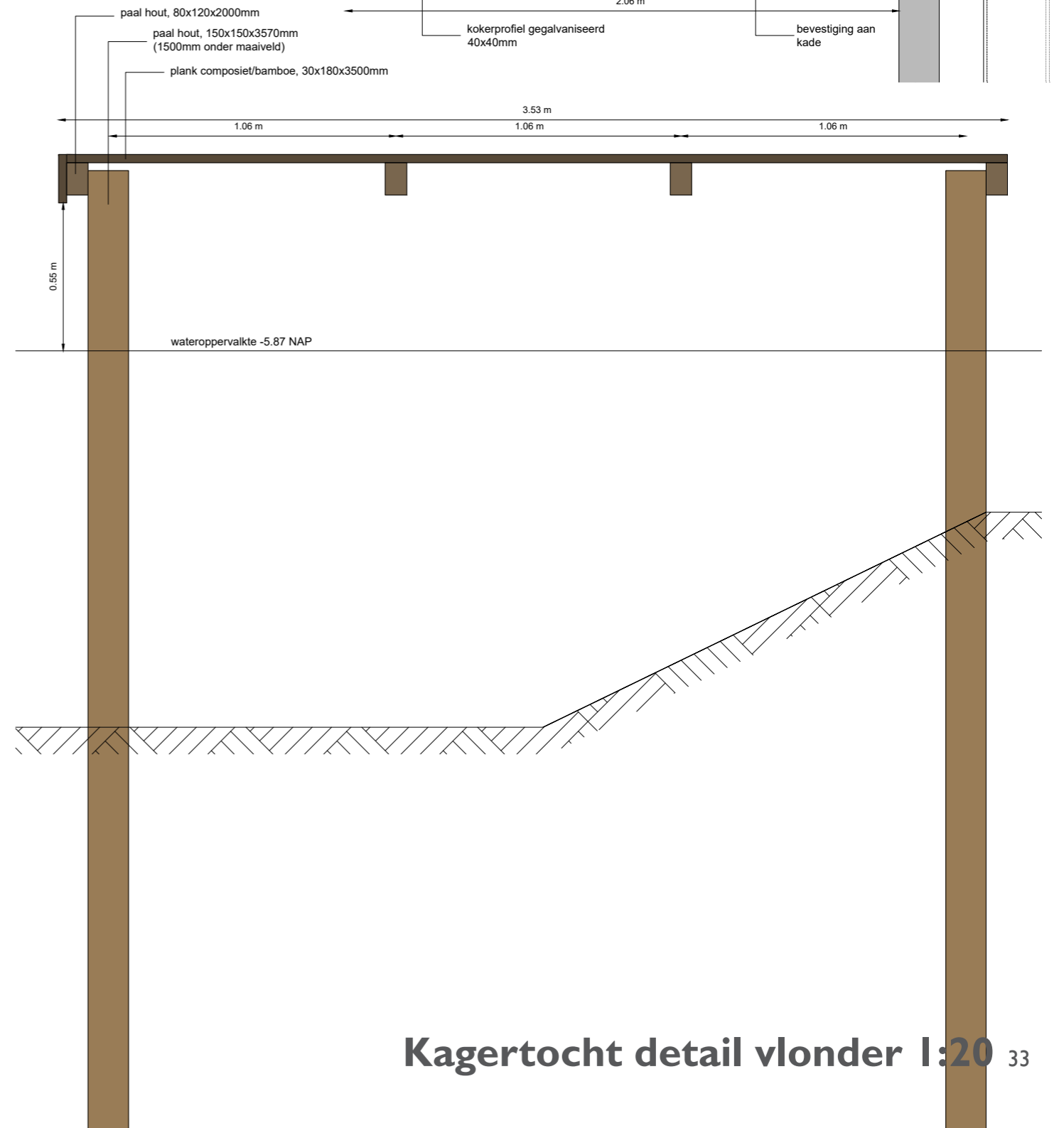
doorsnede detail bak cipressen



doorsnede detail trap



doorsnede detail vlonder





Boomsoorten

Liquidambar orientalis



Taxodium Distichum



Basis soorten plantvakken  
Persicaria ampl. 'Rosea'



Nepeta 'Walkers Low'



Geranium 'Rozanne'



Hemerocallis 'Pink Damask'



Echinacea purpurea 'Magnus'



Kleine groepen  
Calamagrostis 'Karl Foerster'



Eupatorium mac. 'Atropurpureum'



Buddleja davidii 'Royal Red'

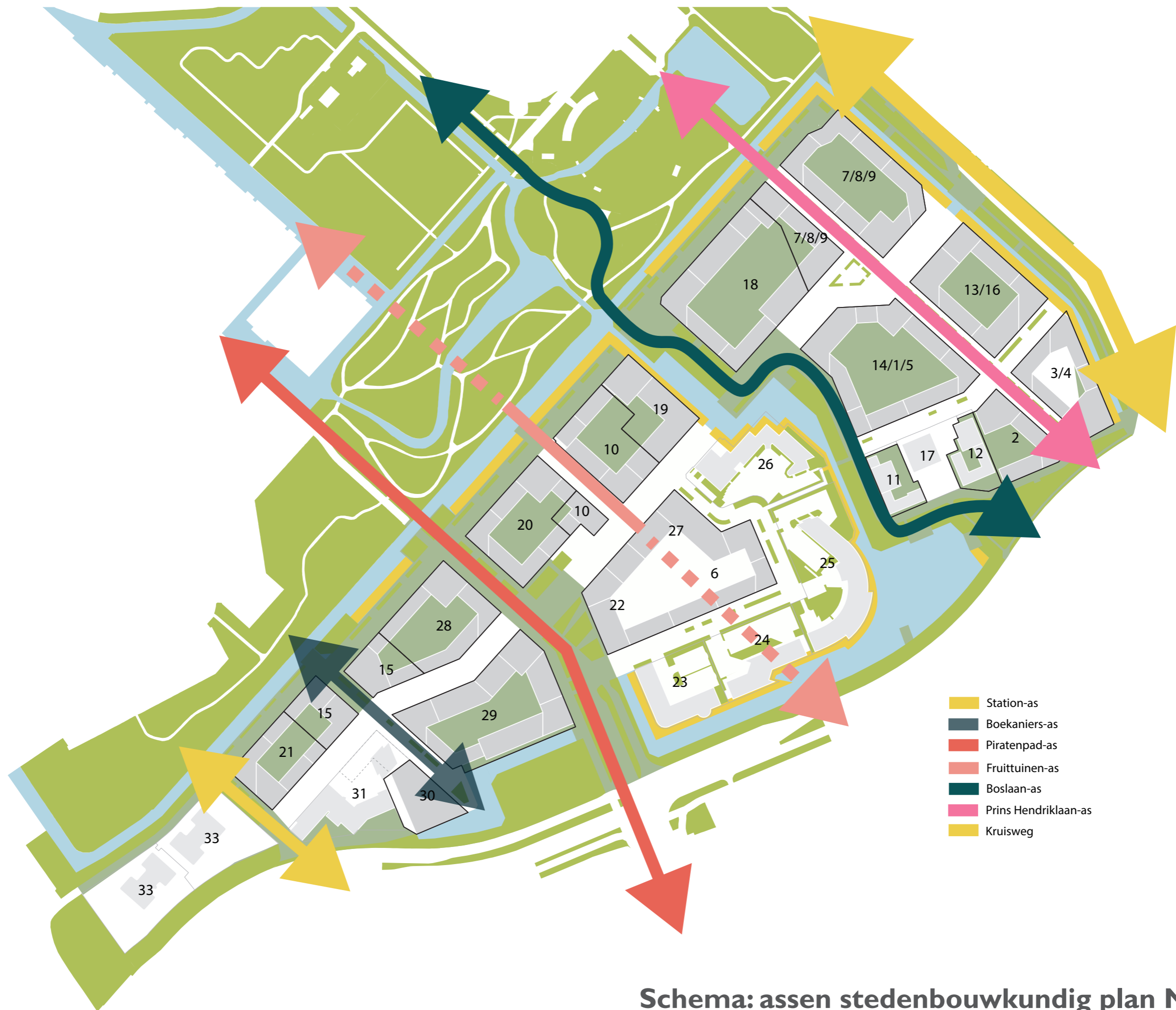


Hydrangea serrata 'Intermedia'



## **6.2**

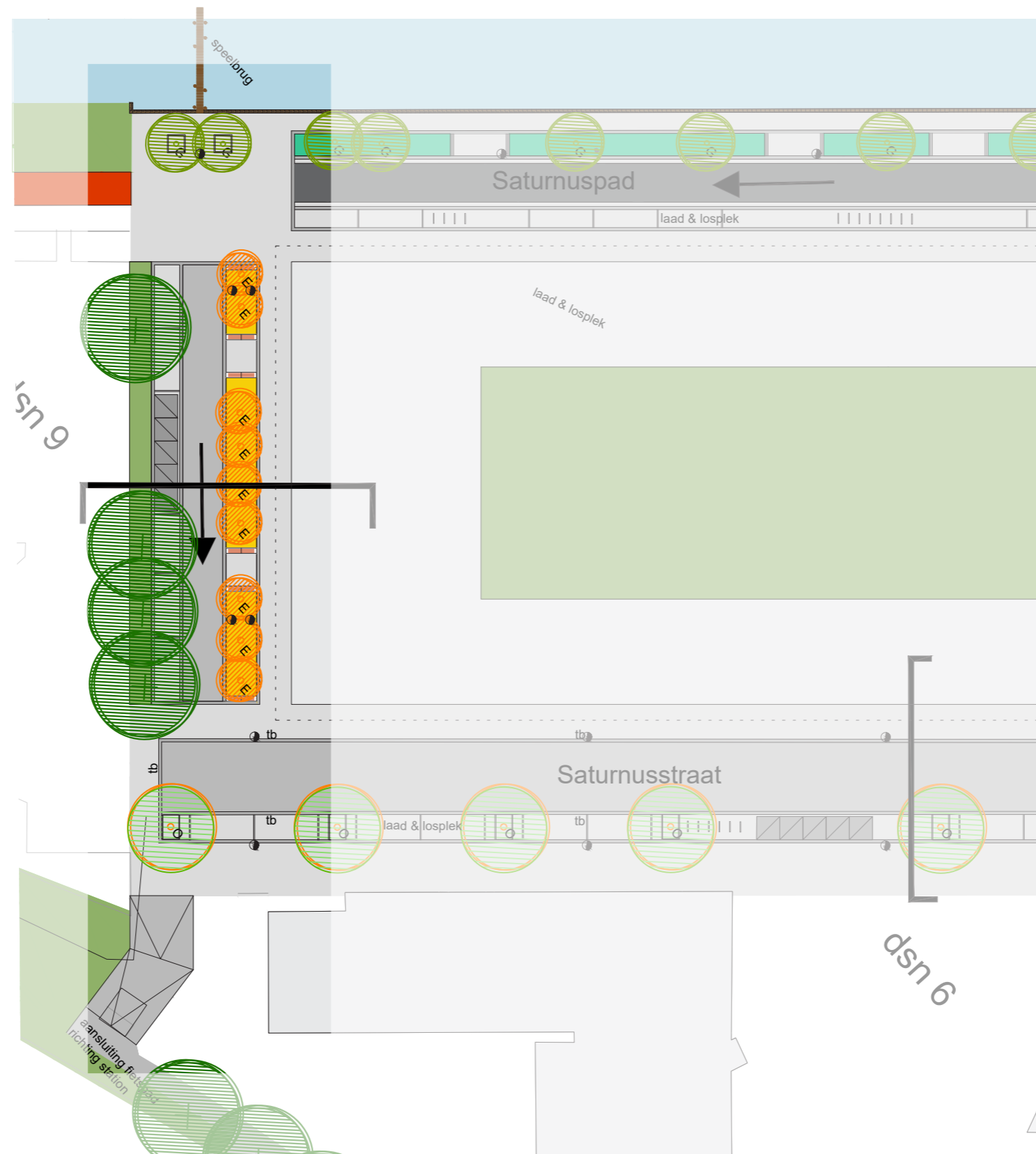
# **Haarlemmergridstraten**





**Beplantingschema: variatie in beplanting per as** 38

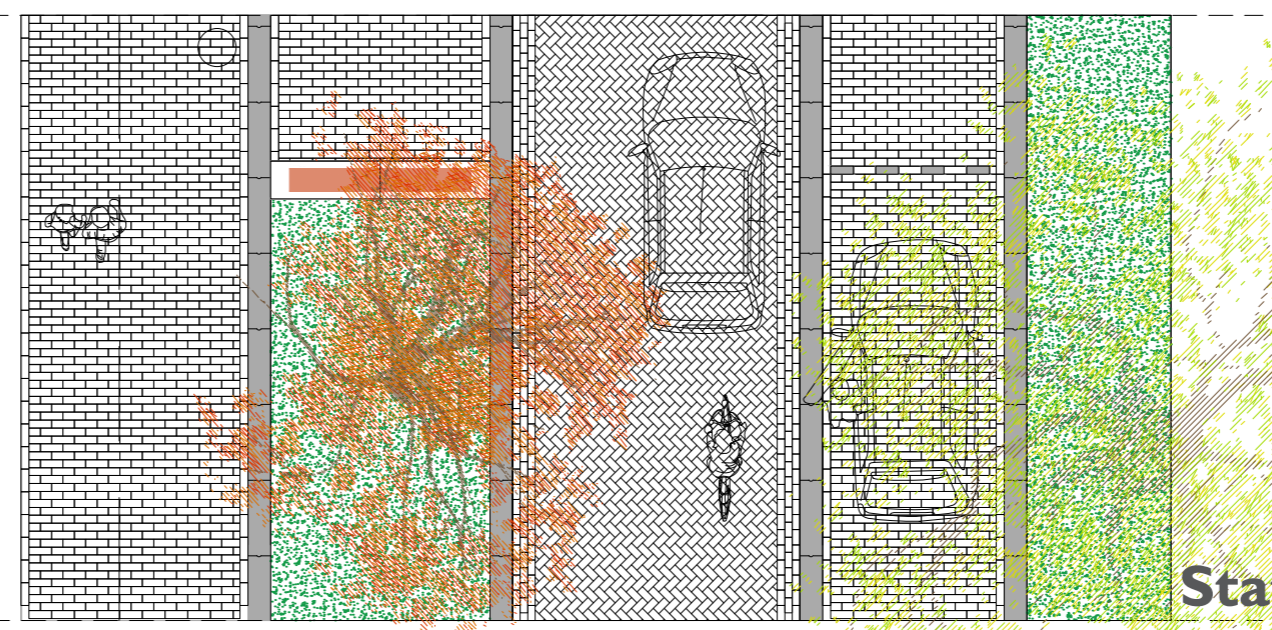
# Stations-as



## De Haarlemmermeergridstraten

De Haarlemmermeergridstraten krijgen allemaal een asymmetrisch profiel. Aan de noordzijde van de straat komen de plantvakken met kleine bomen en aan de zuidzijde komen de parkeervakken, afvalcontainers en de fietsnietjes. De plantvakken worden verlaagd en benut voor het vertraagd afvoeren van het regenwater. De vakken worden omzoomd door 300 mm brede banden. Aan de kopse kanten van het plantvak komen betonnen bankelementen (Solid&Seats Struyk Verwo o.g.). Ter hoogte van de entrees van de verschillende woonblokken komen kleine verblijfspleintjes.

Elke Haarlemmermeergridstraat krijgt een eigen type en soort onderbepanting en boomsoorten zodat ze duidelijk verschillen van elkaar en zorgen voor een gevarieerde openbare ruimte.



Doorsnede 9  
Stations-as



**Boomsoorten**  
Cornus mas



Ginkgo biloba 'Barabits Fastigiata'



Beplantingsassortiment bestaande uit geel/witte tinten.

**Basis soorten plantvakken**  
Rudbeckia fulg. 'Goldsturm'



Hemerocallis 'Stella d'Oro'



Carex morr. 'Variegata'



Phlomis russeliana



Pennisetum alop. 'Hameln'



Alchemilla mollis



Euphorbia 'Baby Charm' (niet GreentoColoursoort)



**Kleine groepen**  
Dryopteris felix-mas

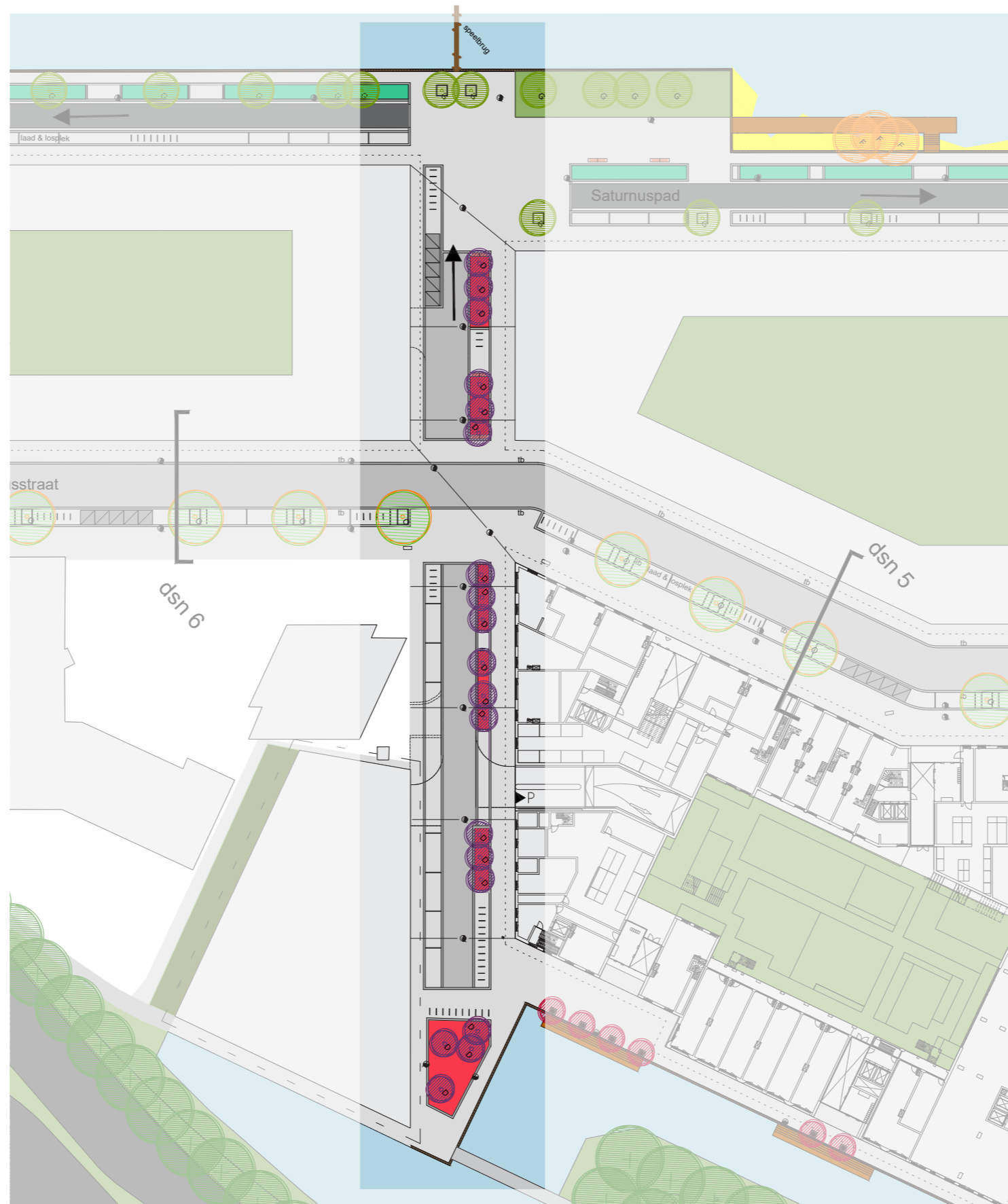


**Bollen**

alleen vroegbloeiende botanische Narcis – in groepen (maai omheen)



# Boekeniers-as

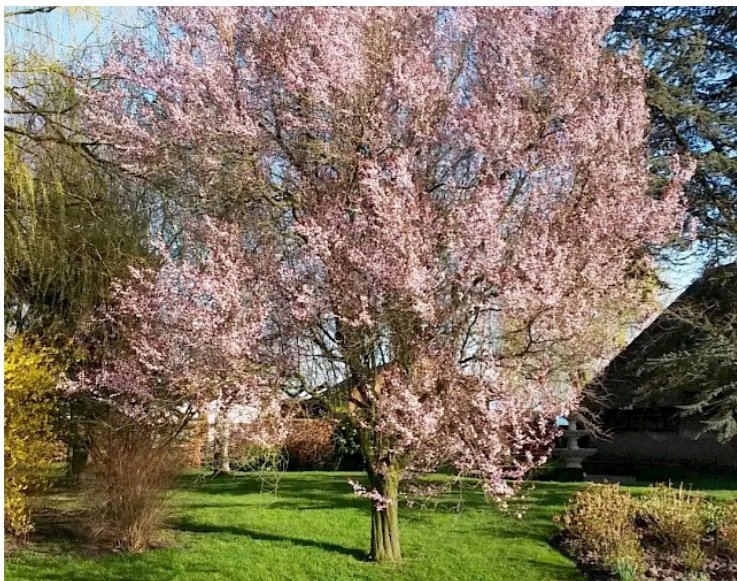


**Boomsoorten**

*Acer campestre* 'Red Shine'



*Prunus cerasifera* 'Nigra'



Beplantingsassortiment bestaande uit rood/roze tinten.

**Basis soorten plantvakken**

*Persicaria amplexicaulis*



*Sedum herbstfreude*



*Bergenia cordifolia*



*Geranium* 'Czakov'



*Hemerocallis* 'Summer Wine'



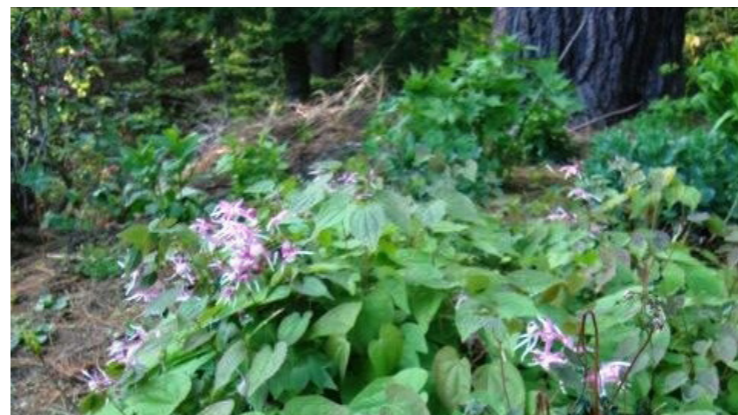
*Astilbe chinensis* 'Pumila' (niet GreentoColoursoort)



*Astilbe japonica* 'Red Sentinel' (niet GreentoColoursoort)



*Epimedium rubrum* (niet GreentoColoursoort)

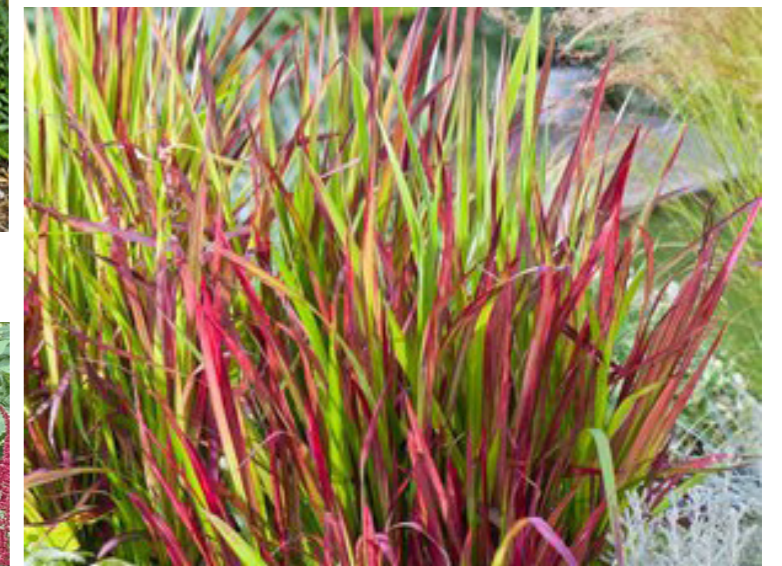


**Kleine groepen**

*Helenium* 'Moerheim Beauty'



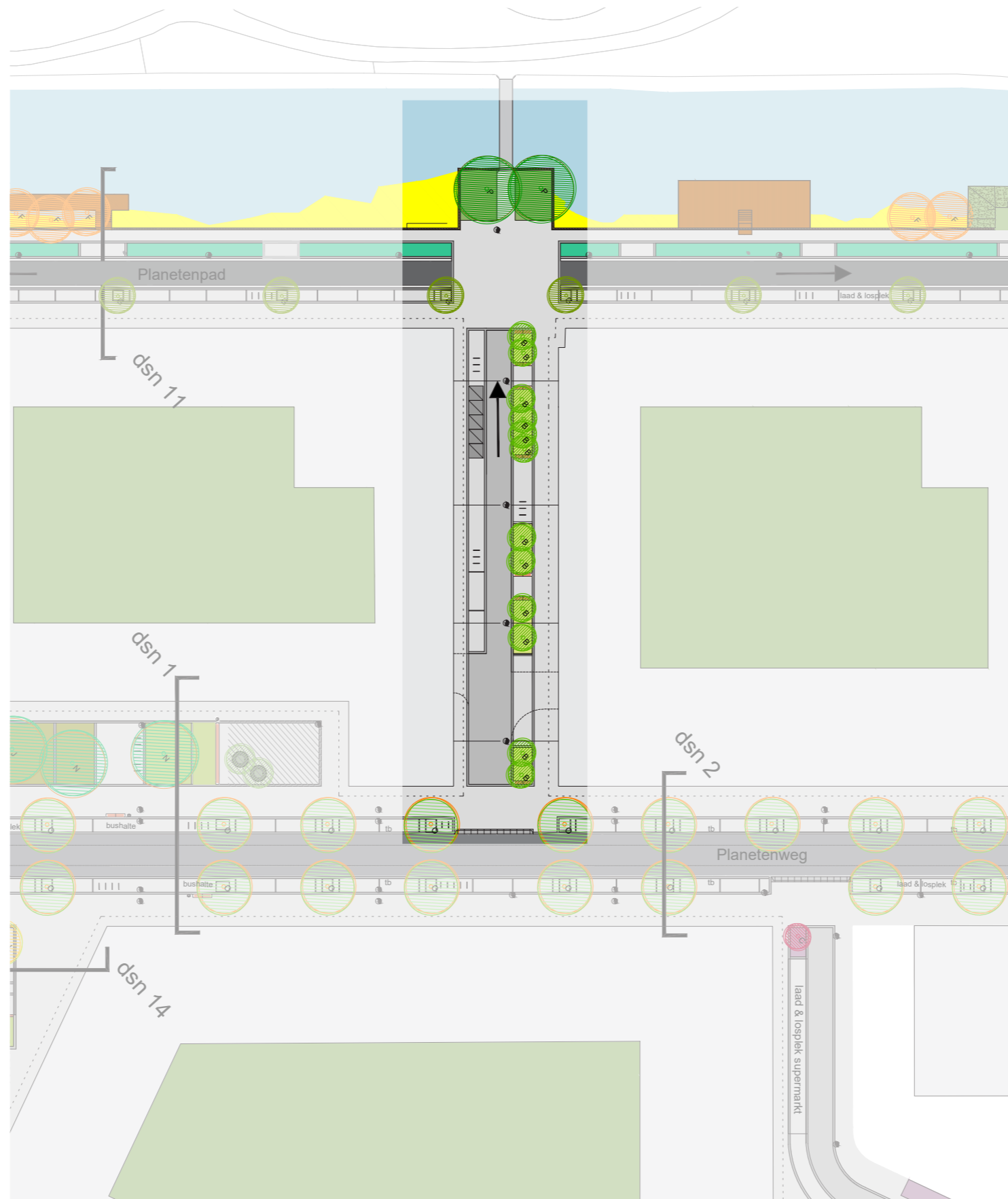
*Imperata cyl.* 'Red Baron'



*Eupatorium mac.* 'Atropurpureum'



# Fruittuinen-as





**Boomsoorten**  
Prunus 'Umineko'



Pyrus calleriana 'Chanticleer'



Amelanchier arborea 'Robin Hill'



Beplantingsassortiment bestaande uit witte tinten en bloesembomen.

**Basis soorten plantvakken**  
Pennisetum alop. 'Hameln'



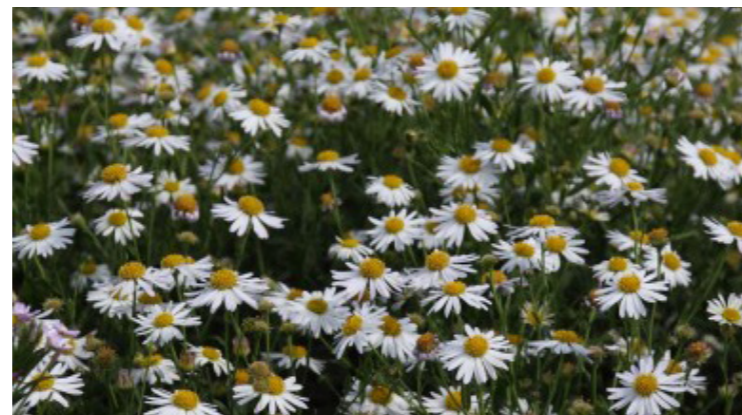
Anaphalis triplinervis



Persicaria ampl. 'Alba'



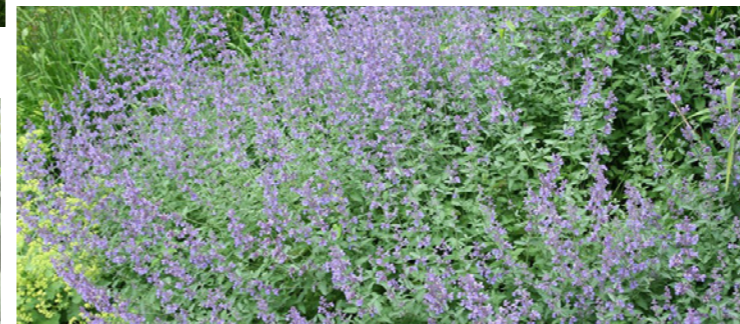
Kalimeris incisa 'Alba'



Hemerocallis 'White Temptation'



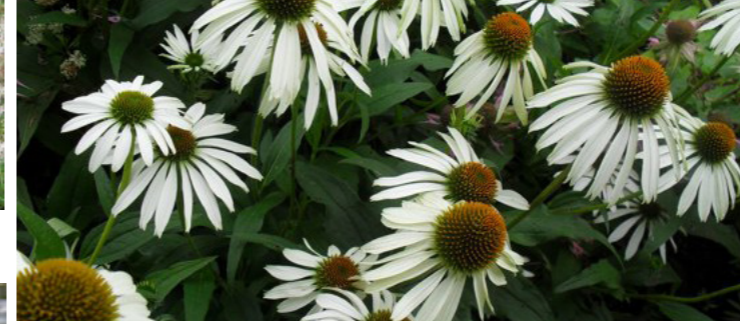
Nepeta 'Walkers Low'



Tiarella cordifolia ' (niet GreentoColoursoort)



Echinacea purpurea 'Alba' (niet GreentoColoursoort)



Liriopemuscari 'Monroe White' (niet GreentoColoursoort)



**Kleine groepen**  
Panicum virg. 'Heavy Metal'



Salvia nem. 'Schneeheugel'



**Bollen**

alleen vroegbloeiende bloeiende Narcis (wit) – in groepen (maai omheen)



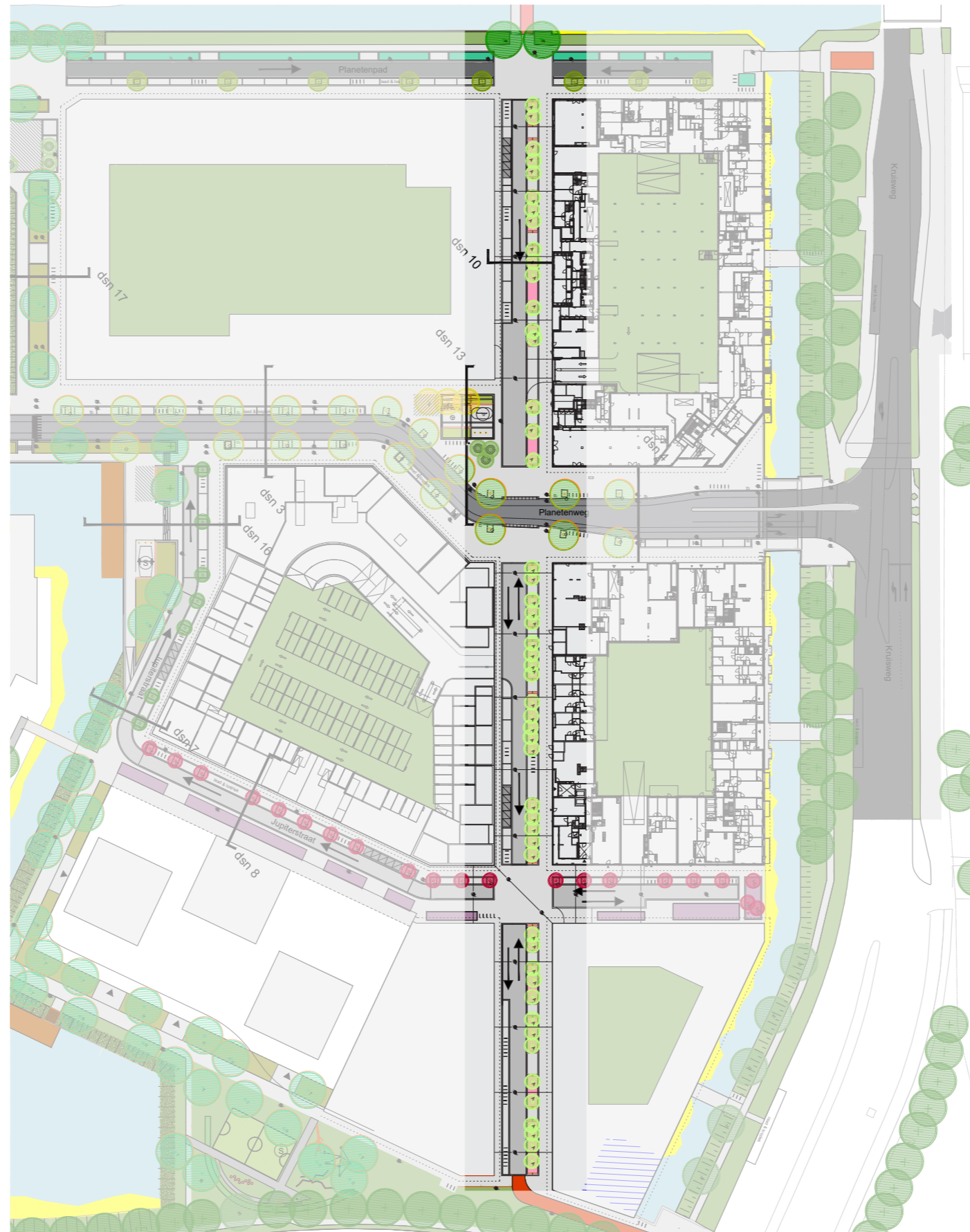
Leucojum aestivum 'Gravetye Giant'

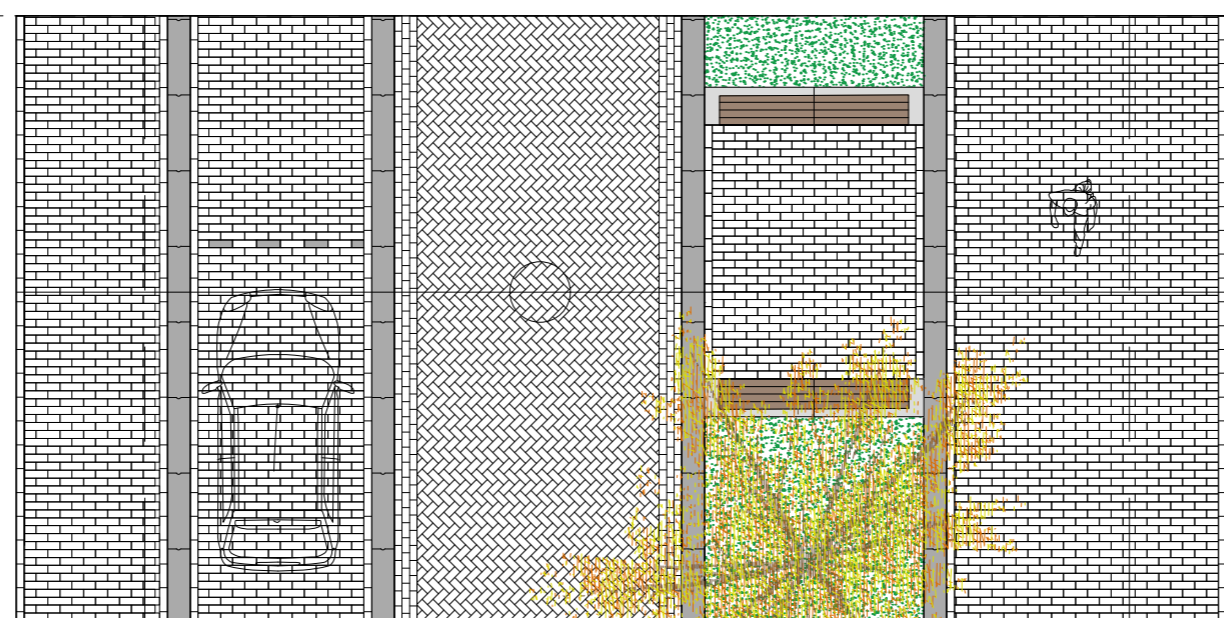
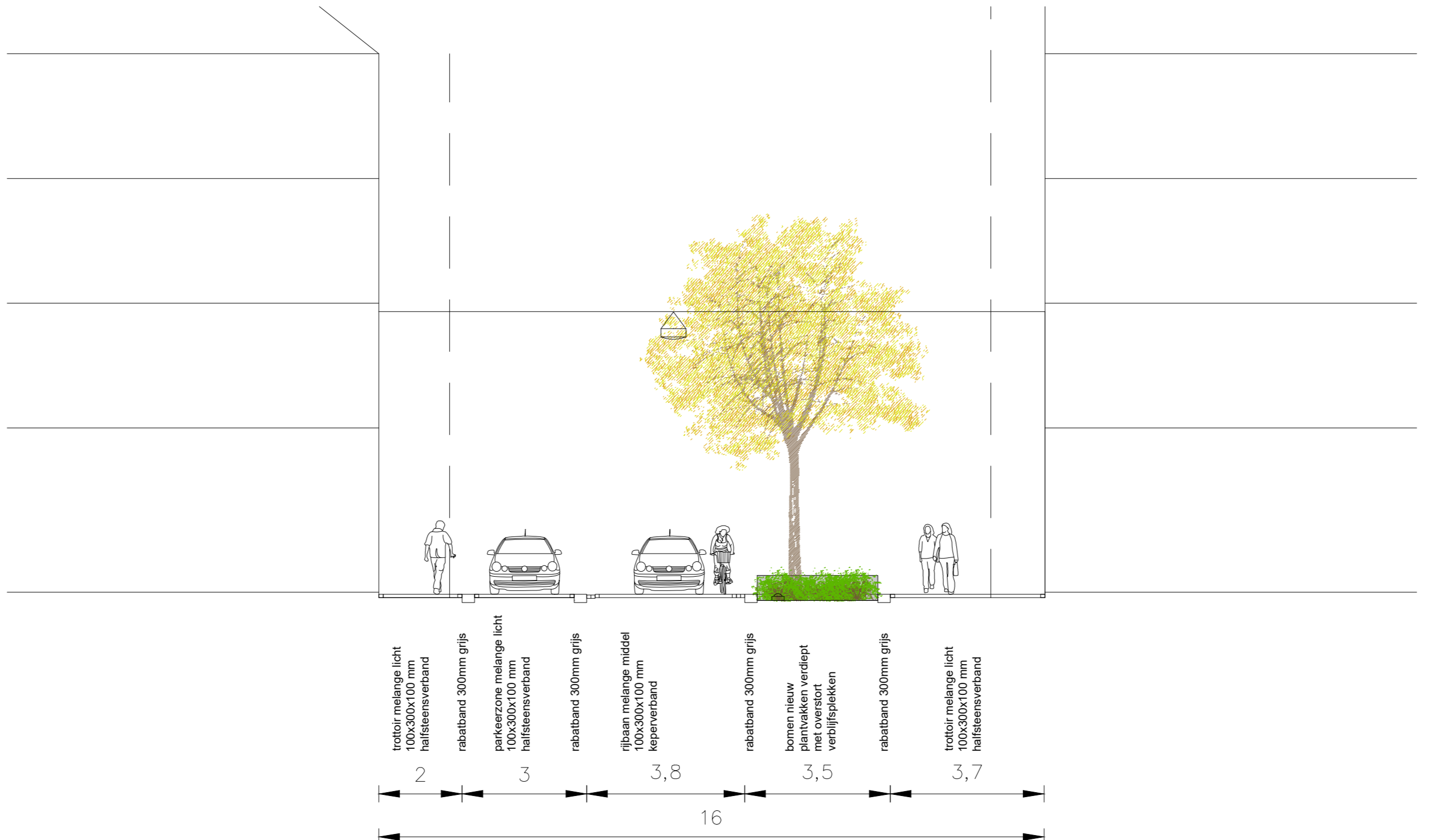


Allium 'Mont Blanc'



# Prins Hendriklaan-as





Doorsnede 10  
Haarlemmermeergridstraat

**Prins Hendriklaan-as**  
**doorsnede 10 1:100** 48





Boomsoorten  
*Crataegus monogyna* 'Stricta'



*Fraxinus ornus*

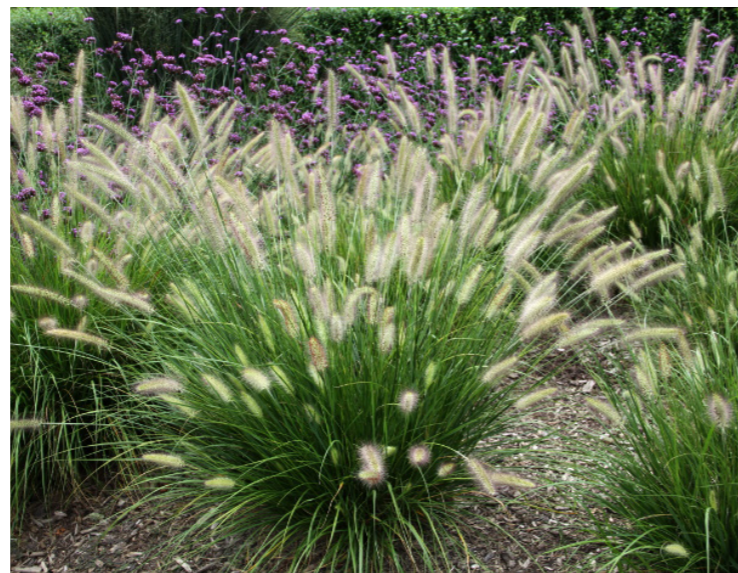


*Betula utilis* 'Doornbos'



Beplantingsassortiment bestaande uit paars/roze tinten met een weelderige groei.

Basis soorten plantvakken  
*Pennisetum alop.* 'Hameln'



*Persicaria amplexicaulis*



*Aster Asmoe*



*Geranium* 'Czakov'



*Anemone* 'Honorine Jobert'



*Kalimeris incisa*



*Sanguisorba* off. 'Tanna'



Kleine groepen

*Salvia* 'Mainacht'



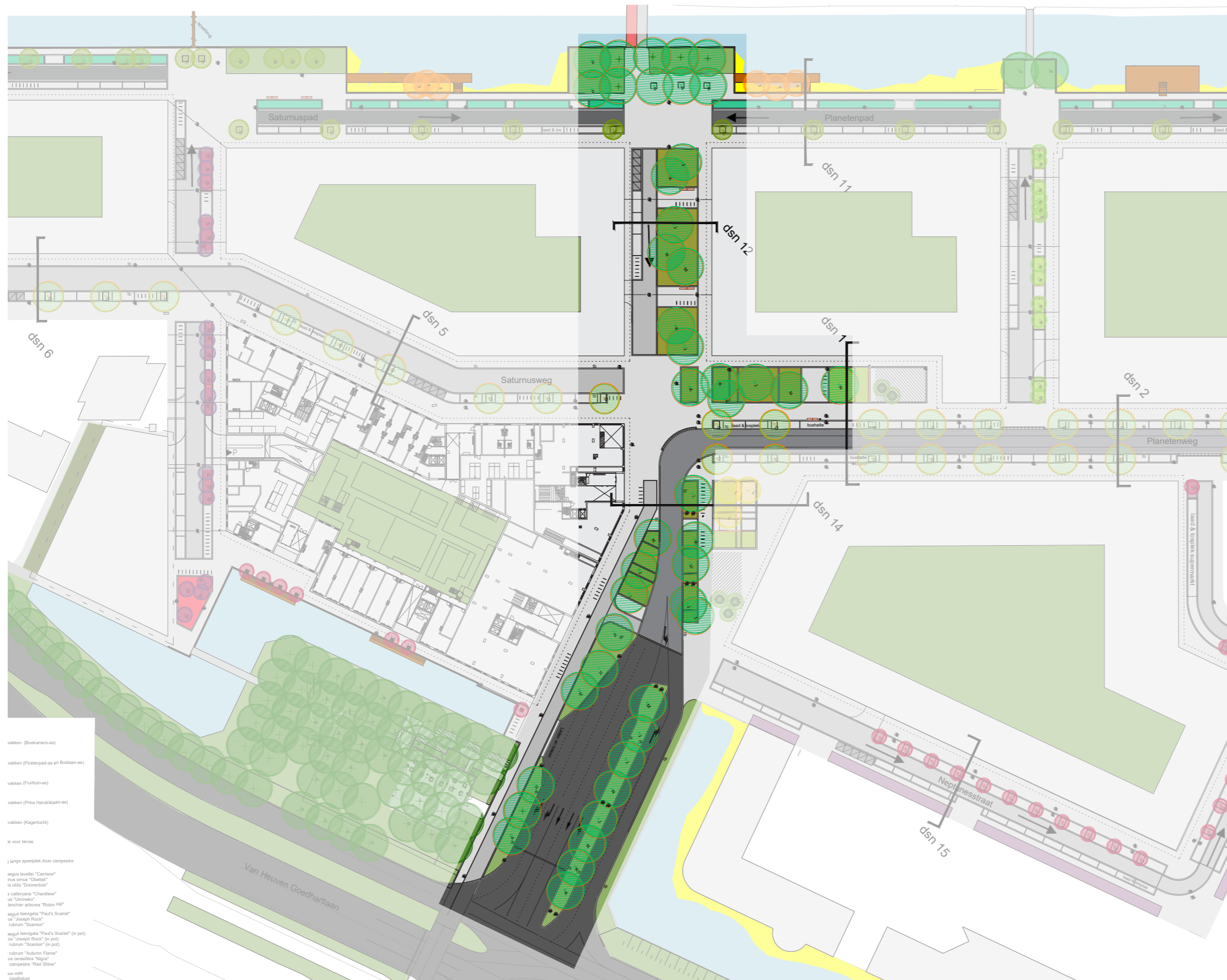
*Panicum virg.* 'Squaw'



## **6.3**

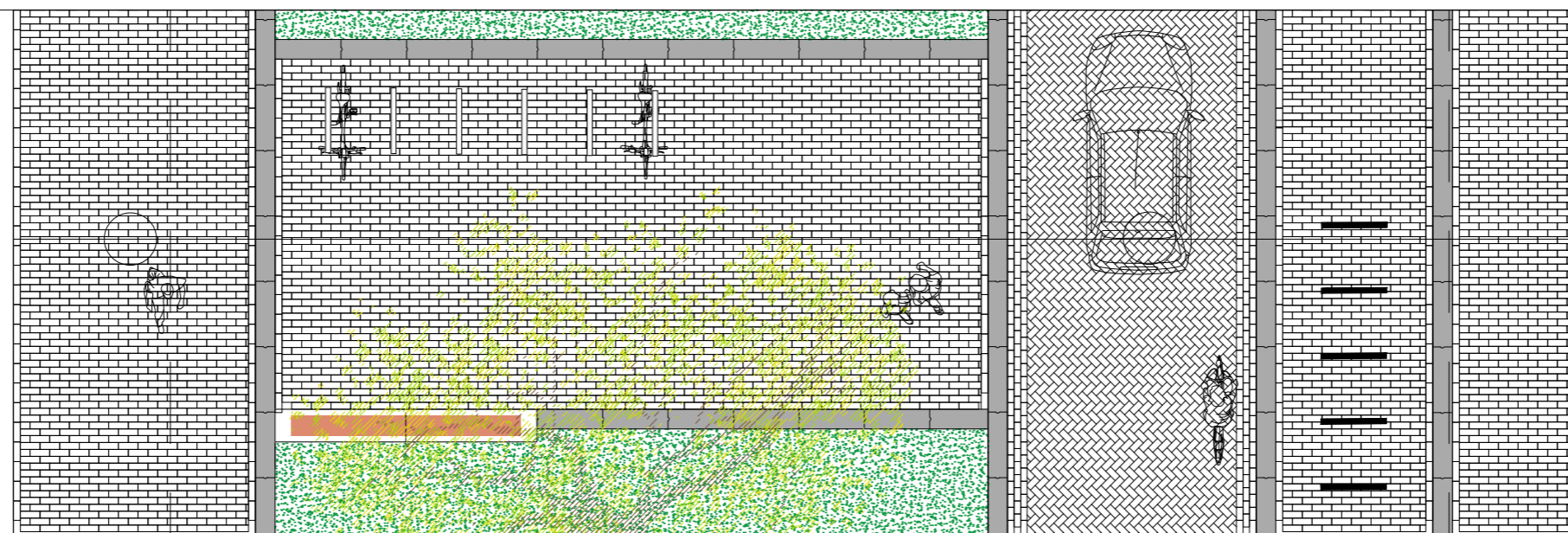
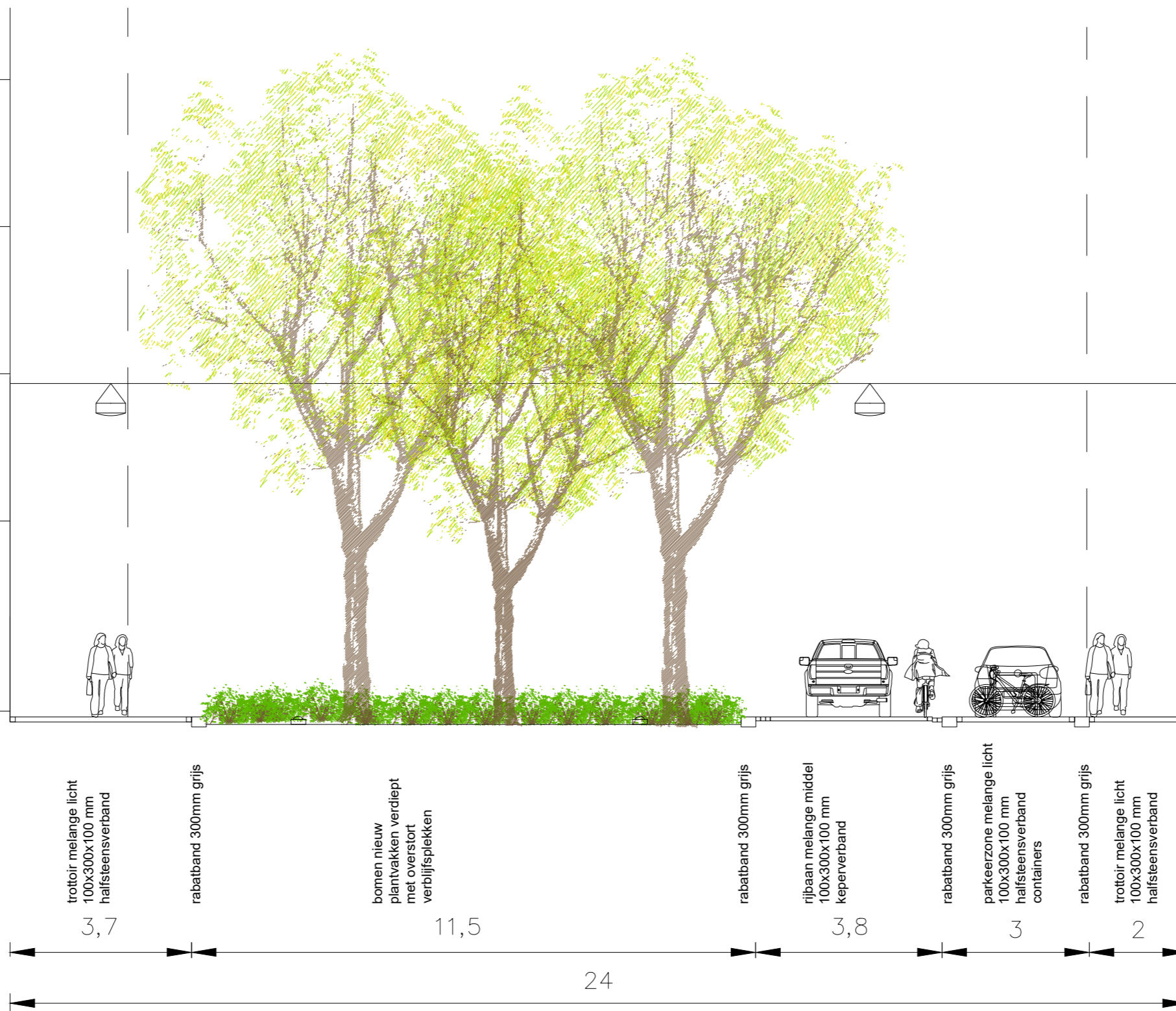
# **Parkverbindungen & andere straten**

# Piratenpad-as



**De Piratenpad-as**  
 De bredere profielen die uitkomen op de Kagertocht hebben de functie om het park 'de wijk binnen te laten dringen'. De opbouw is identiek aan de Haarlemmermeergridstraten maar de plantvakken zijn groter. Deze plantvakken krijgen een bosachtige onderbeplanting met grotere bomen gelijk aan de bomen in het park. Deze plantvakken zullen, net als de plantvakken in de Haarlemmermeergridstraten het regenwater vertraagd afvoeren.

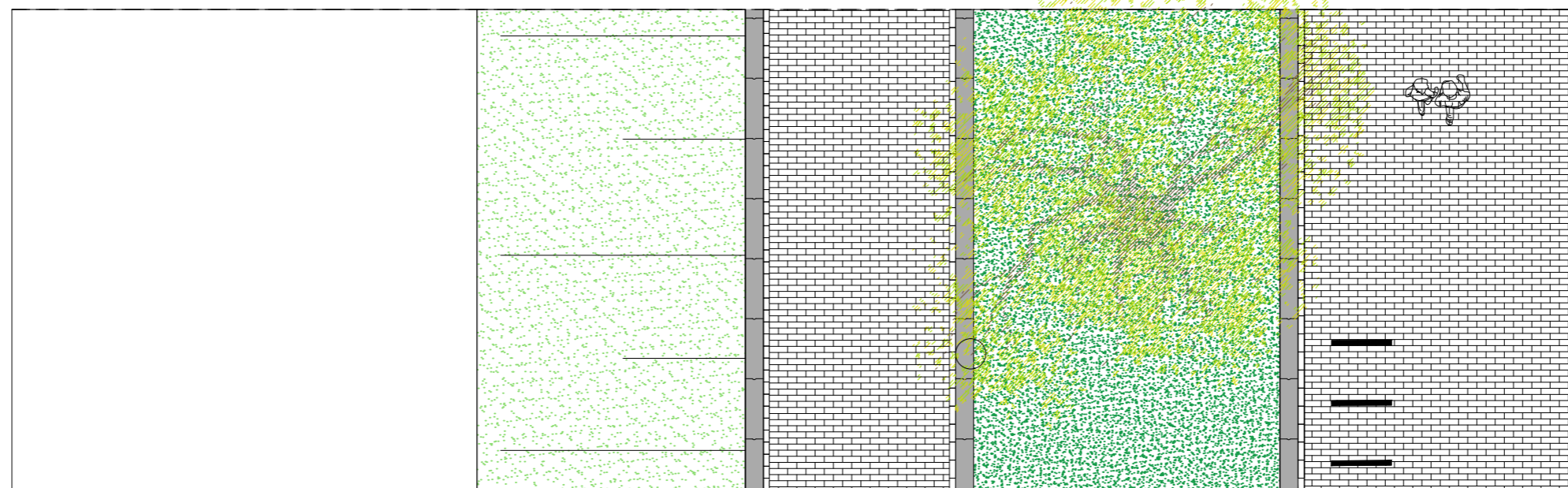
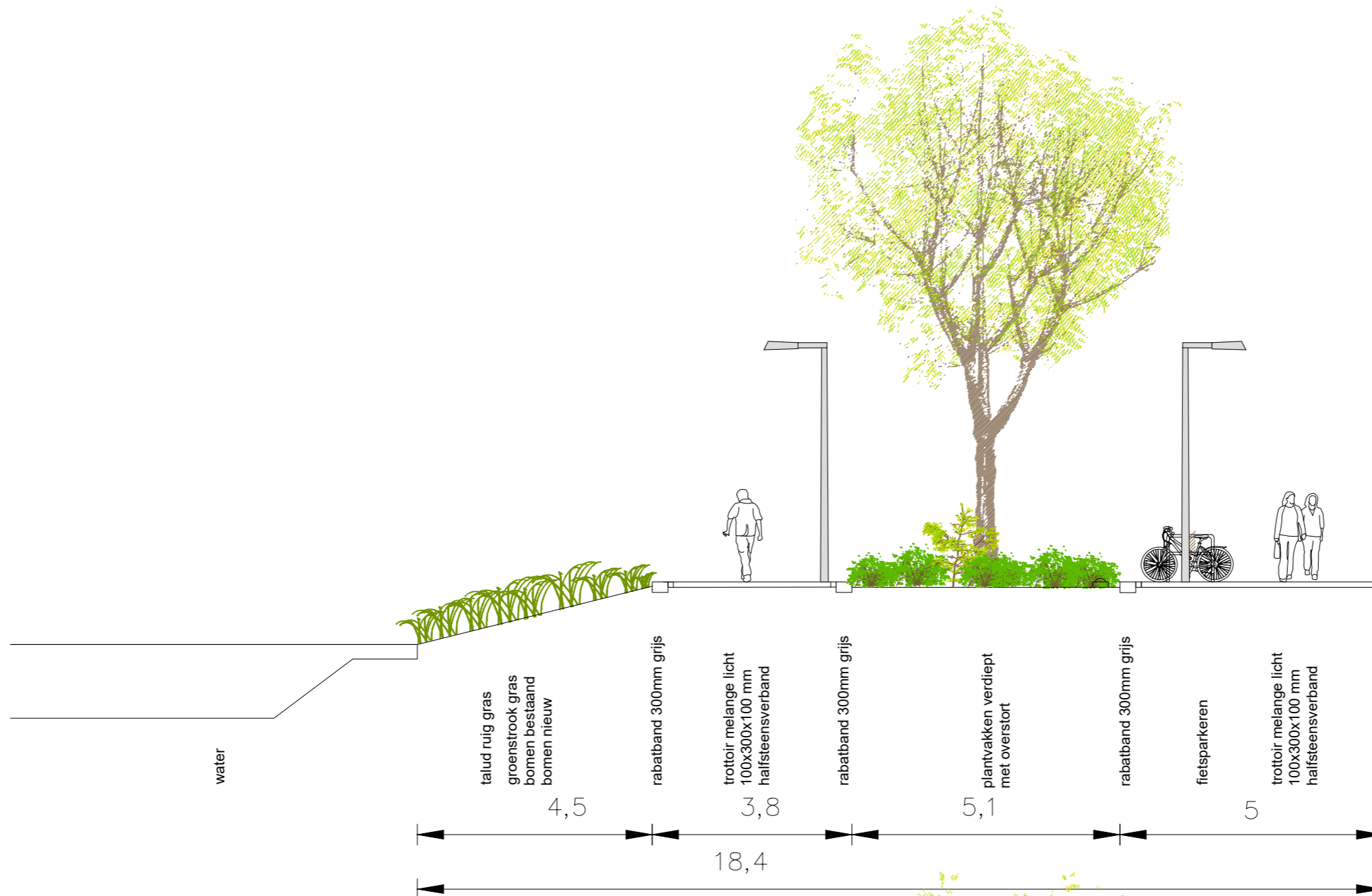
- vakken (Bankiers-as)
- vakken (Piratenpad-as en Bontlaan-as)
- vakken (Fruitlaan-as)
- vakken (Pruis Hendriklaan-as)
- vakken (Kagertocht)
- in voor terras
- 1 lange speeltek Acer campestre
- soort levelles "Camelia"
- naam omnis "Obeak"
- la alida "Doverloop"
- s calleryana "Chantleer"
- na "Linniko"
- landier arborea "Robin Hill"
- soort leveligata "Paul's Scarlet"
- na "Joseph Rock"
- naam "Scarlet"
- soort leveligata "Paul's Scarlet" (in pot)
- na "Joseph Rock" (in pot)
- naam "Kaduna Flame"
- na calleryana "Nigra"
- campestris "Red Shine"
- na omis
- caudatum



# Boslaan-as

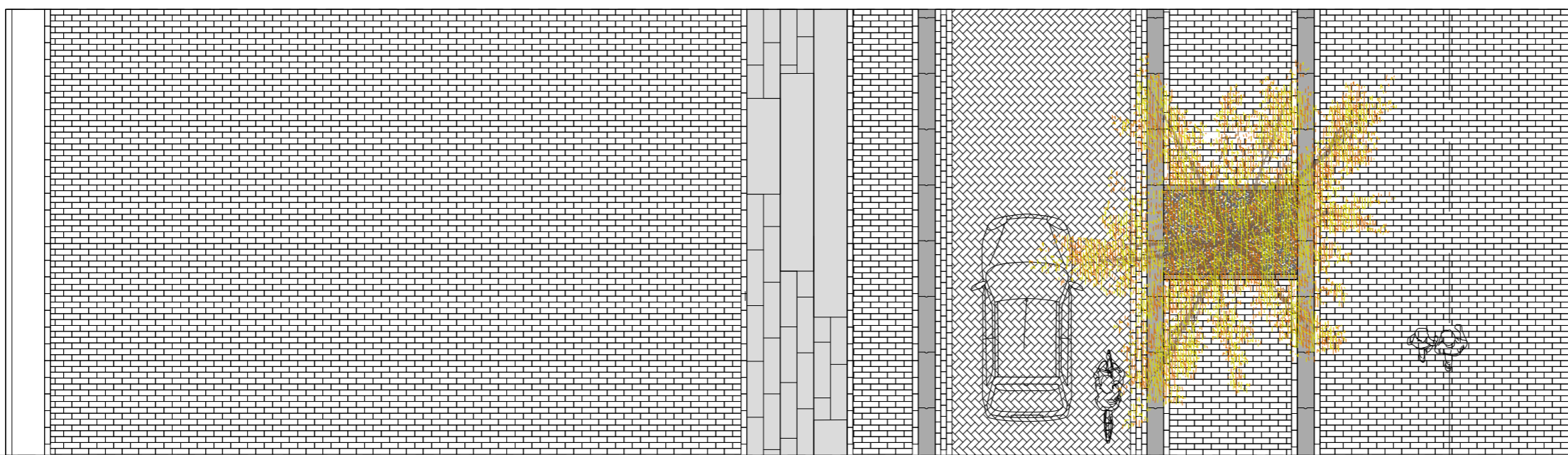
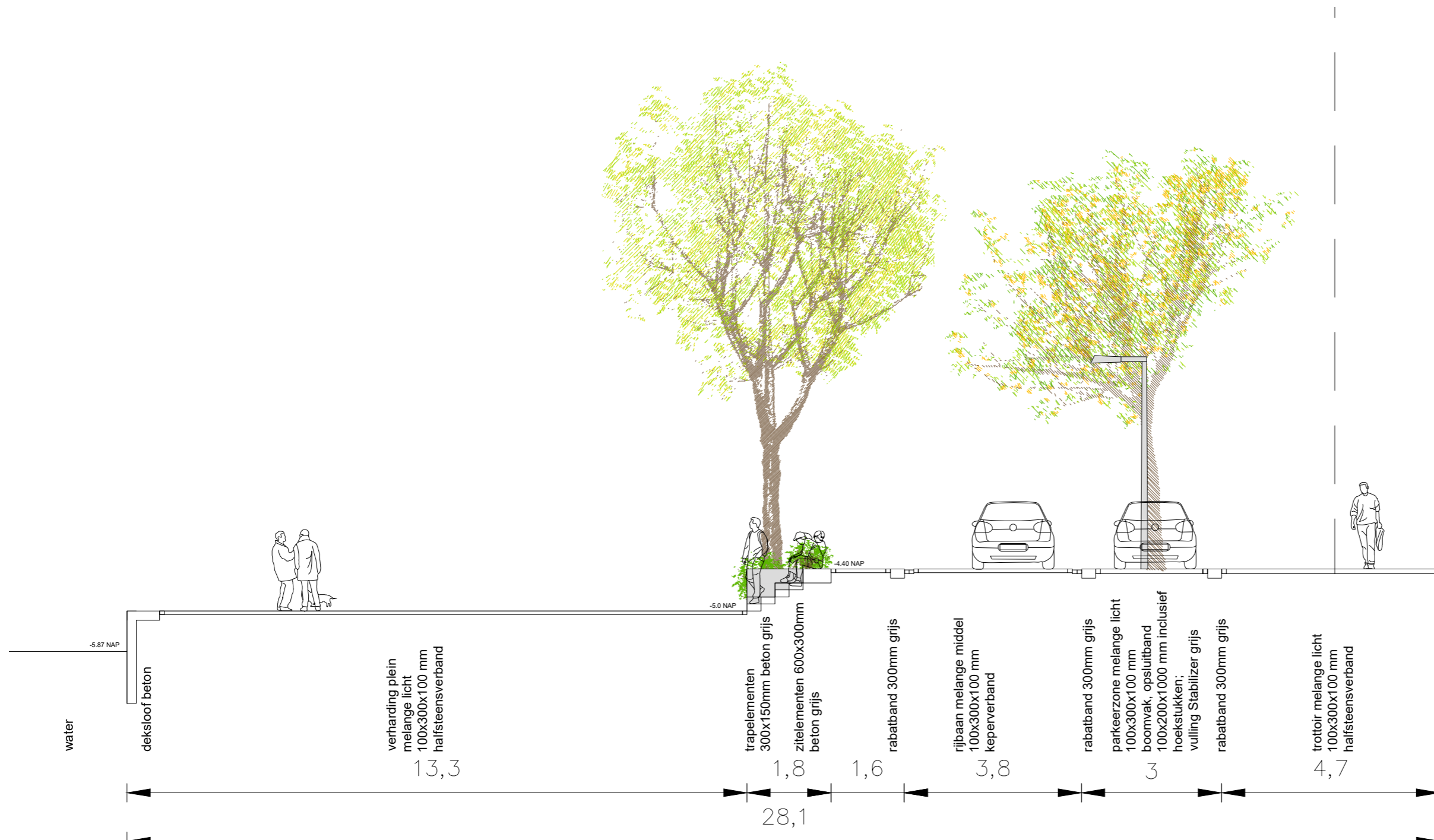






**Boslaan-as**  
doorsnede 17 1:100<sub>56</sub>





**Boslaan-as**  
doorsnede 16 1:100 57

**Boomsoorten**  
Acer rubrum 'Indian Summer'



Nyssa sylvatica



Liriodendron tulpifera



Beplantingsassortiment bestaande uit parkachtige bomen en een natuurlijk ogende onderbeplanting. Als referentie naar het wandelbos.

**Basis soorten plantvakken**  
Aster divaricatus



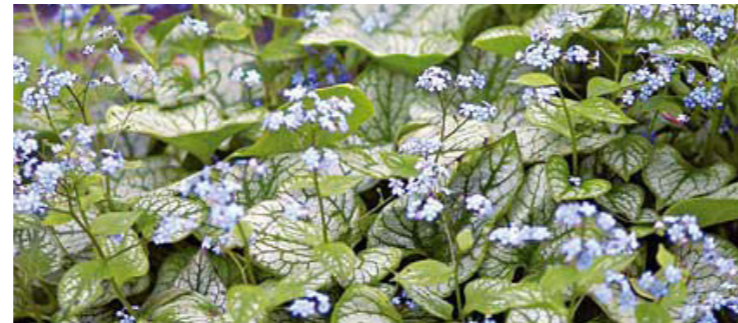
Persicaria ampl. 'Alba'



Symphytum grandiflorum



Brunnera macrophylla



Anemone 'Honorine Jobert'



Pulmonaria 'Diana Clare'



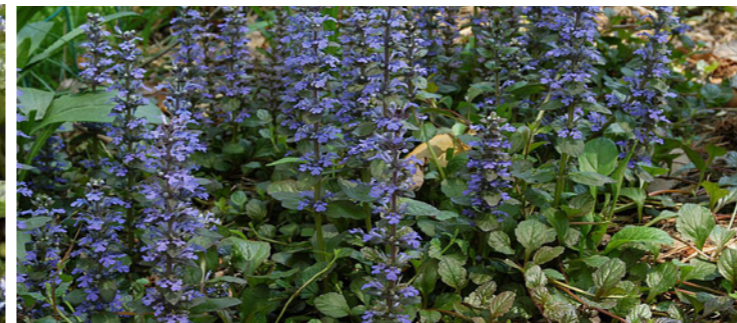
Heucherella 'Citres Shock' (niet GreentoColoursoort)



Heuchera 'Pluie de Feu' (niet GreentoColoursoort)



Ajuga reptans (niet GreentoColoursoort)



Lamium maculatum 'Roseum' (niet GreentoColoursoort)



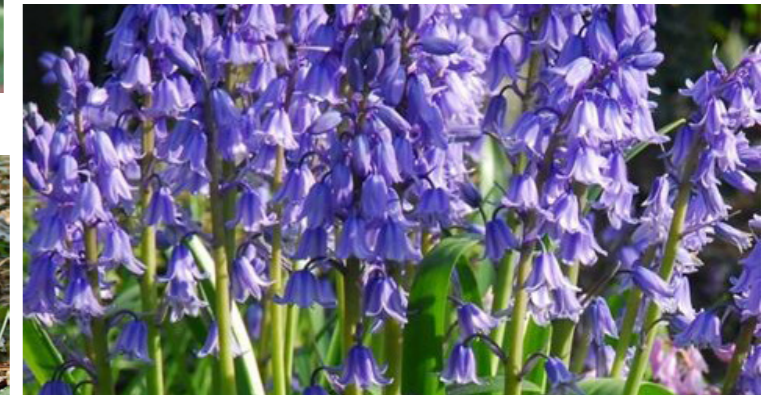
**Kleine groepen**  
Dryopteris felix-mas



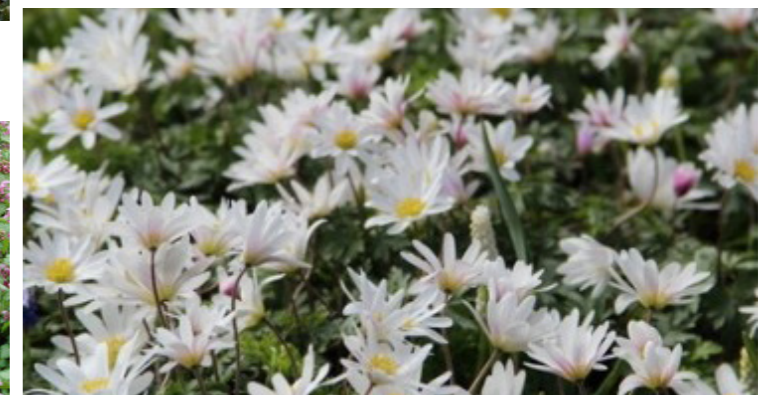
Cyrtomium fortunei



**Bollen**  
Scilla hispanica



Anemone blanda



# Weg rond centrumblok

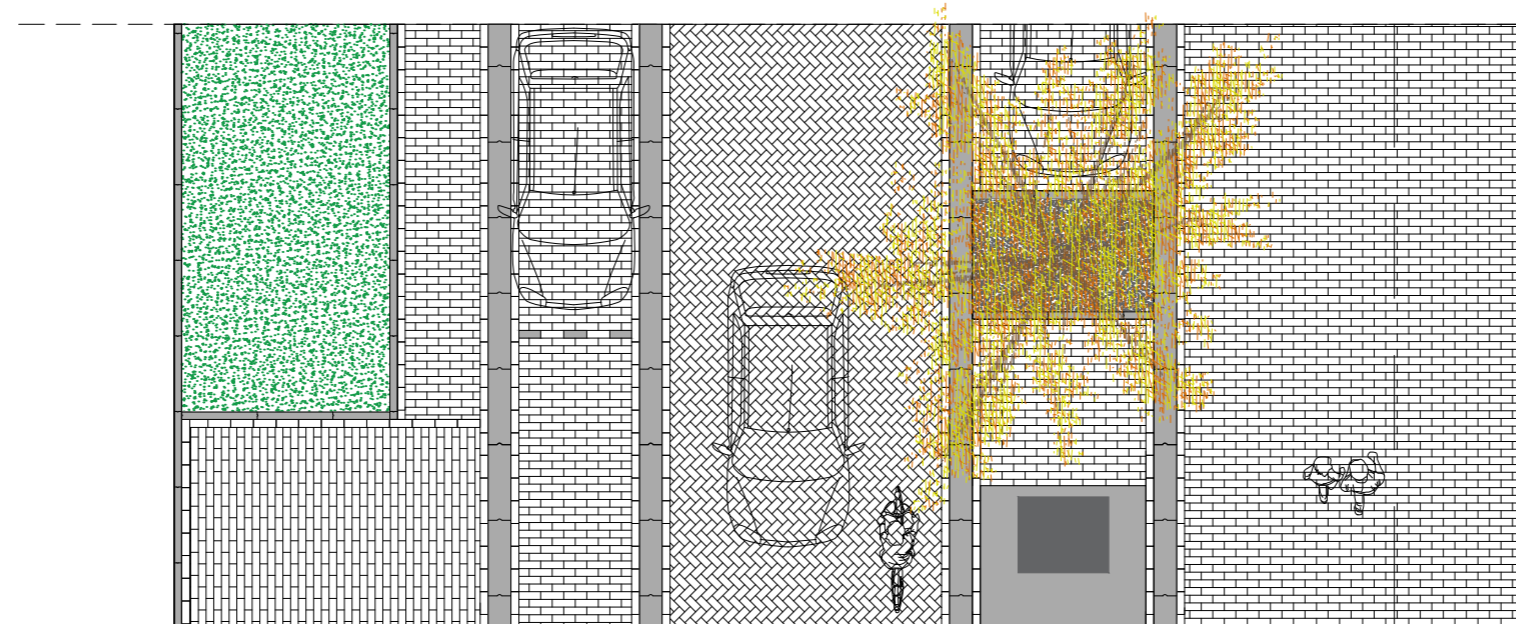
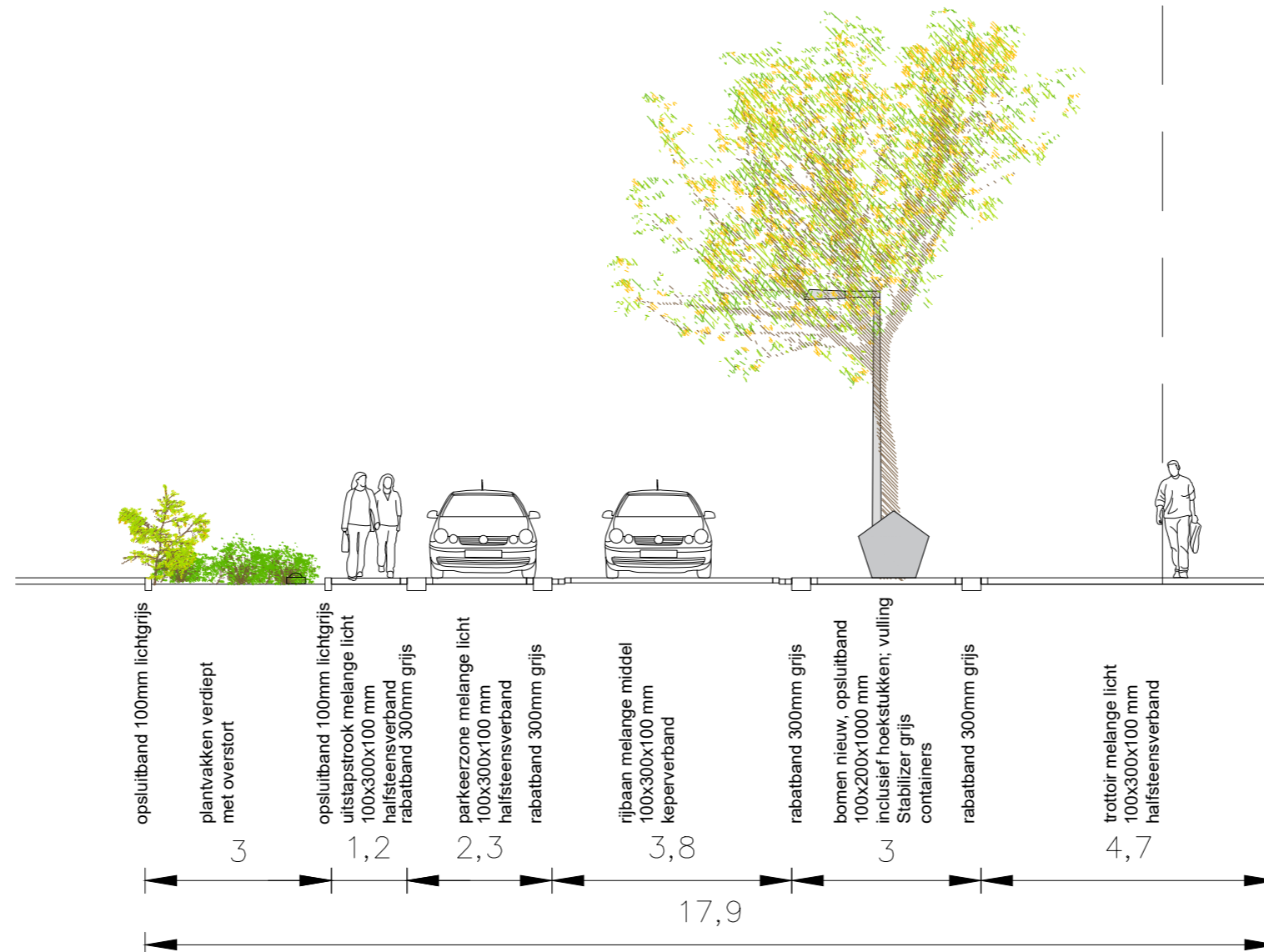


## De weg rond centrumblok

De weg om het centrumblok (Neptunusstraat) krijgt een afwijkende profielopbouw. Rondom dit blok is veel ruimte nodig voor de verschillende vervoersmiddelen die hier moeten manoeuvreren. Aan de zijde van het centrumblok komt een ruim trottoir met kleine bomen op regelmatig afstand van elkaar. De overgang naar de bestaande kantoorpanden wordt gevormd door ruime groenvakken.

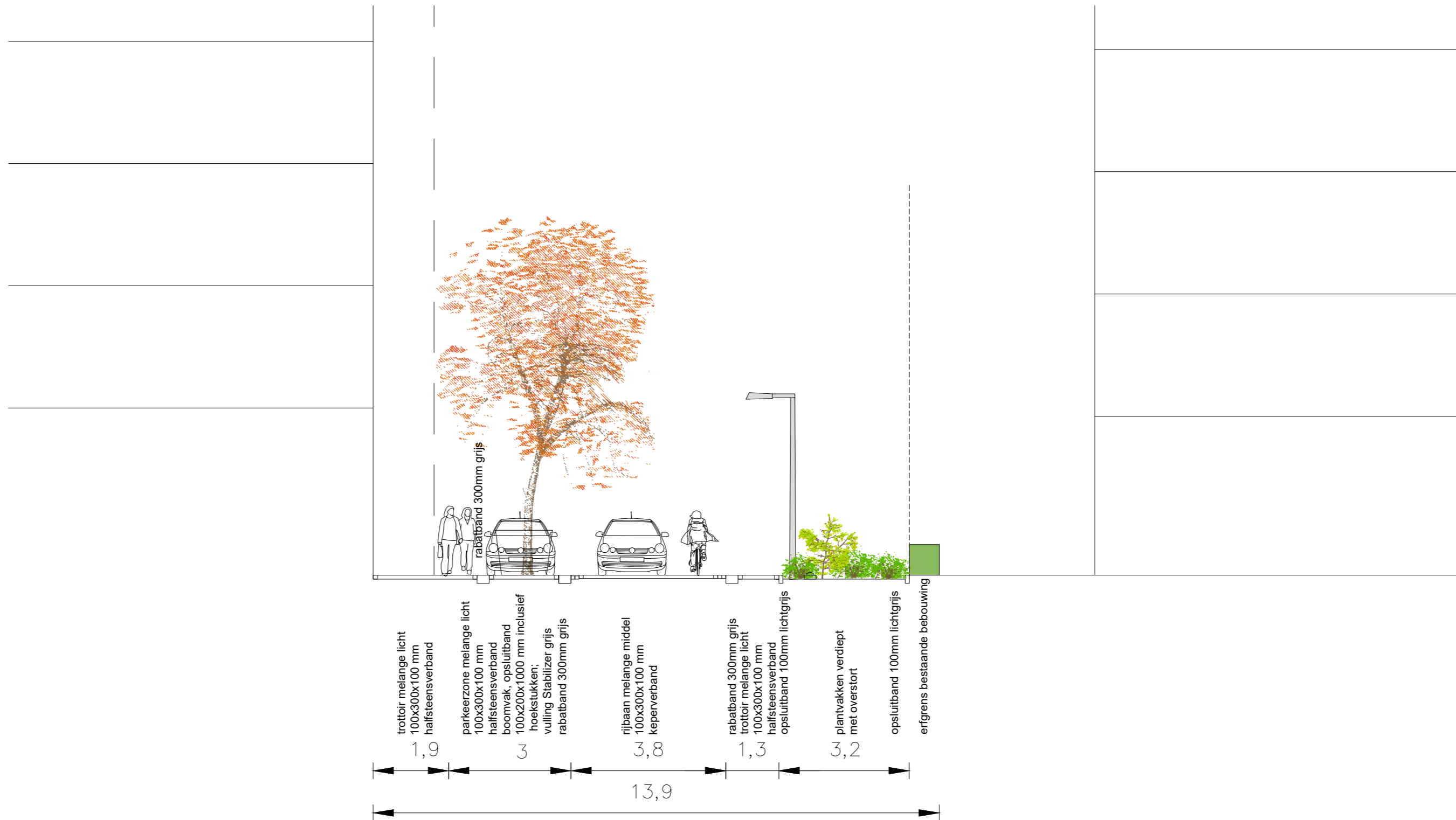
Hyde Pa  
voorlopig c





Doorsnede 15  
 Route om centrumblok

Weg rond centrumblok  
 doorsnede 1:100 60



Acer rubrum 'Scanlon'

Deze voetgangersroute wordt begeleid door zuilvormige bomen met een fraaie rode herfstkleur.



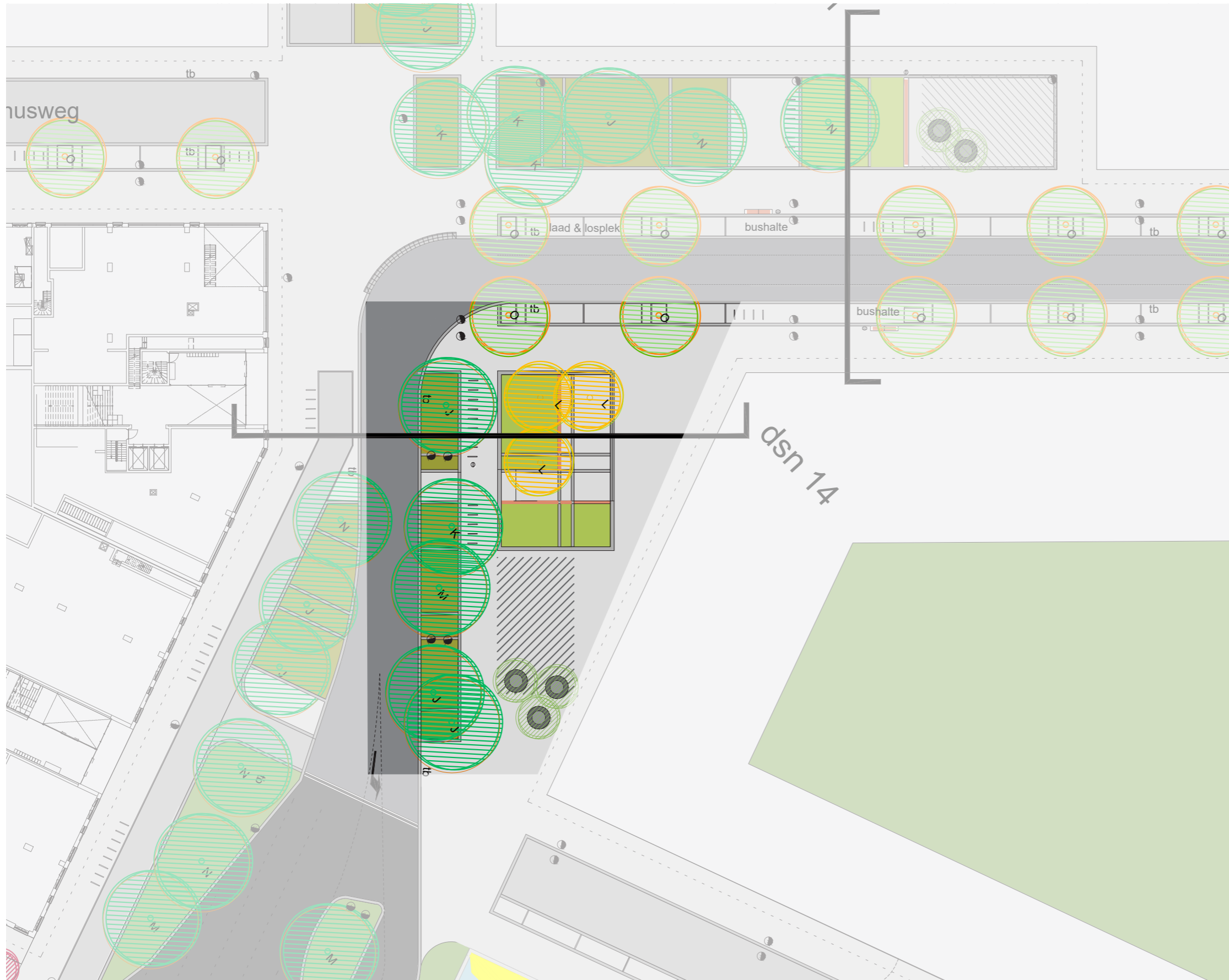
Liquidambar styraciflua 'Paarl'



## **6.4**

# **Bijzondere plekken**

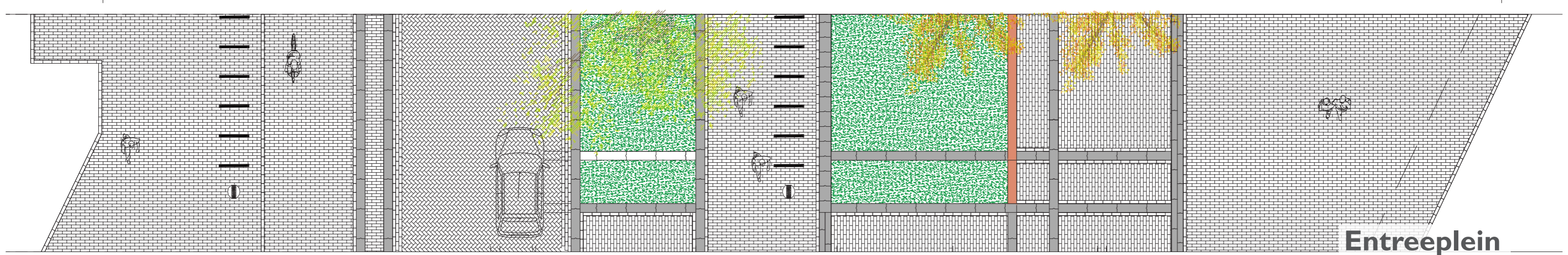
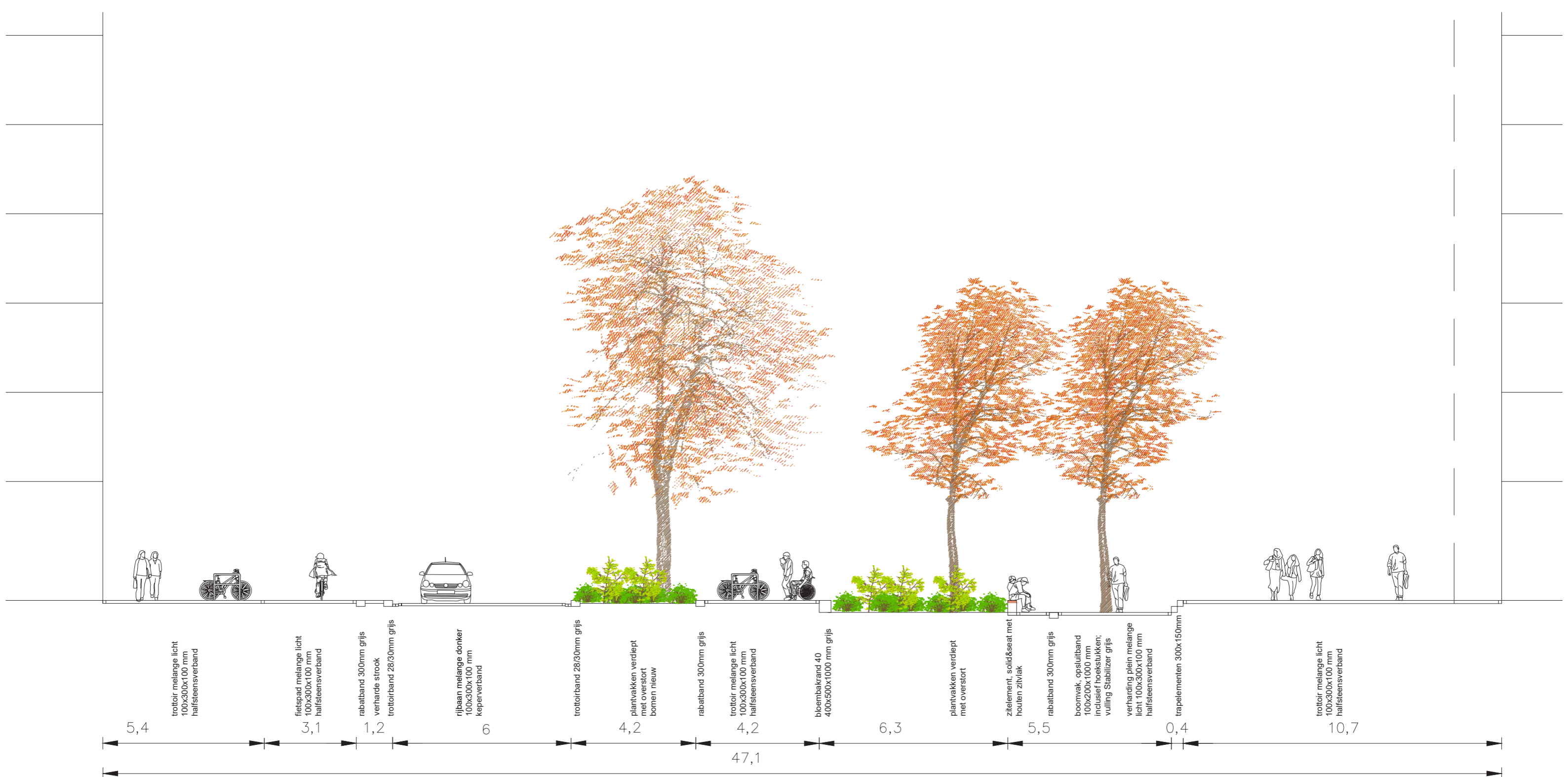
# Entreeplein



## *Het Entreeplein*

Een verbreed trottoir in de vorm van een driehoek bij de entree aan de Van Heuven Goedhartlaan vormt het Entreeplein. Het plein krijgt ruimte voor een eventueel terras en krijgt een 400 mm. verlaagde verblijfsplek. De randen bestaan deels uit treden en deels uit een zitrand. Het verlaagde deel is voorzien van een aantal plantvakken met kleine bomen. Deze zorgen samen met een aantal boombakken met een zitrand voor een accent op deze plek. Er wordt ruimte vrijgehouden voor een terras wat hier mogelijk komt.

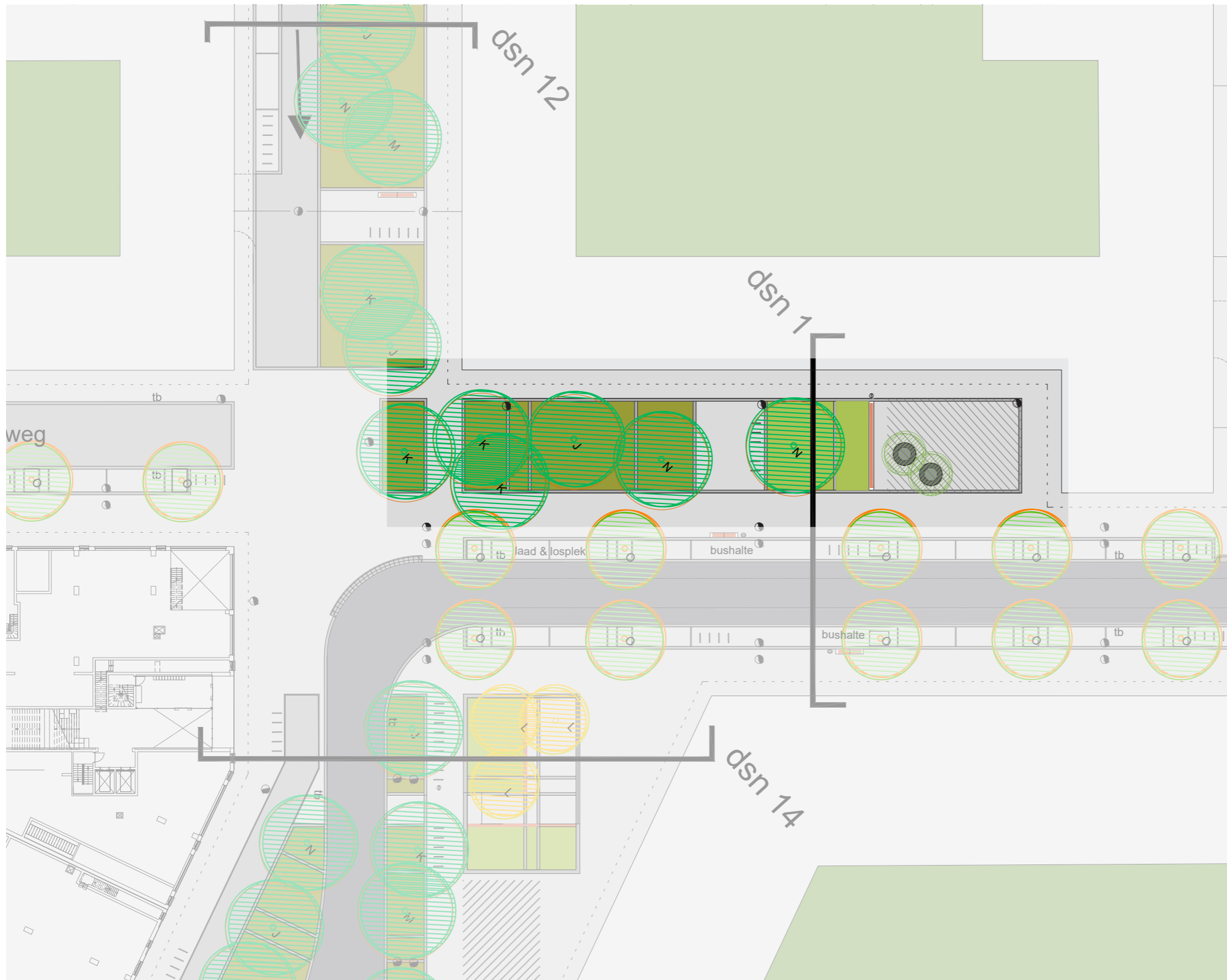




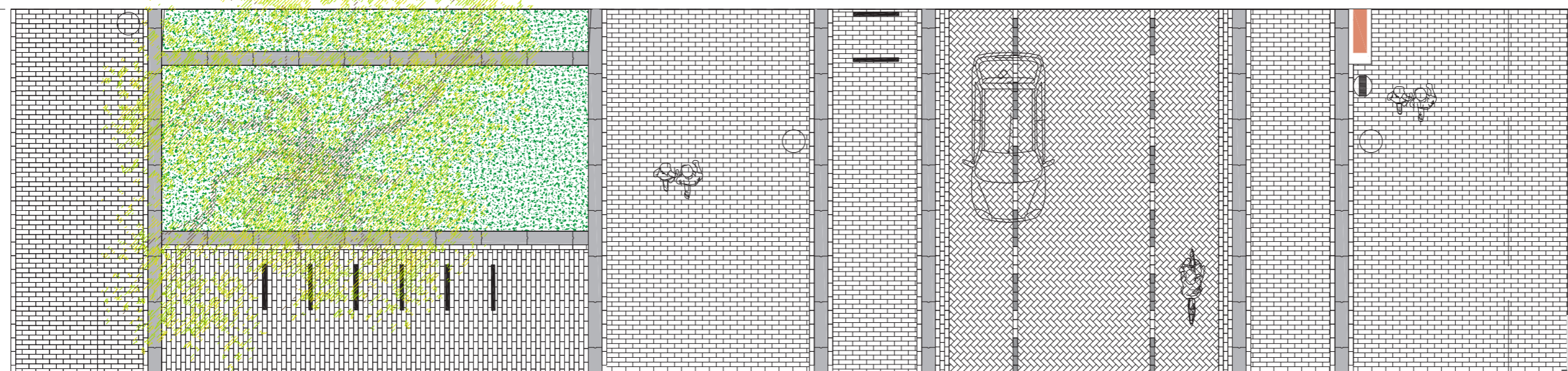
**Entreeplein**  
doorsnede 14 <sup>65</sup>



# Kometenplein



*Het Kometenplein*  
Het Kometenplein ligt aan een ruimte waar, met behulp van grote plantvakken met grote parkbomen de sfeer van het park de wijk “binnen komt”. Hier wordt net als op het voorgaande plein ruimte vrijgehouden voor een eventueel terras. Ook op deze plek komen de boombakken met zitrand om te zorgen voor een verblijfskarakter. De bushalte ligt eveneens aan dit plein. De verhoogde zitranden kunnen onder andere door wachtende passagiers gebruikt worden.



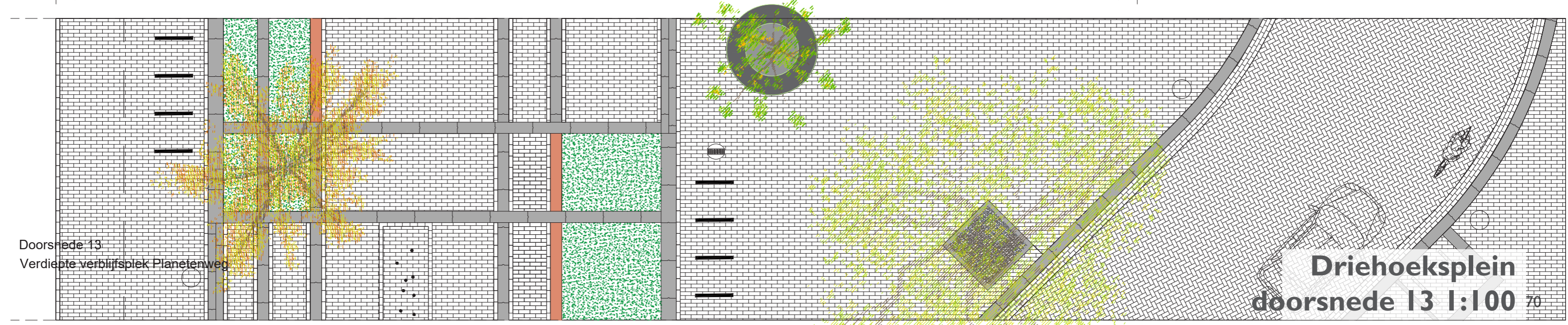
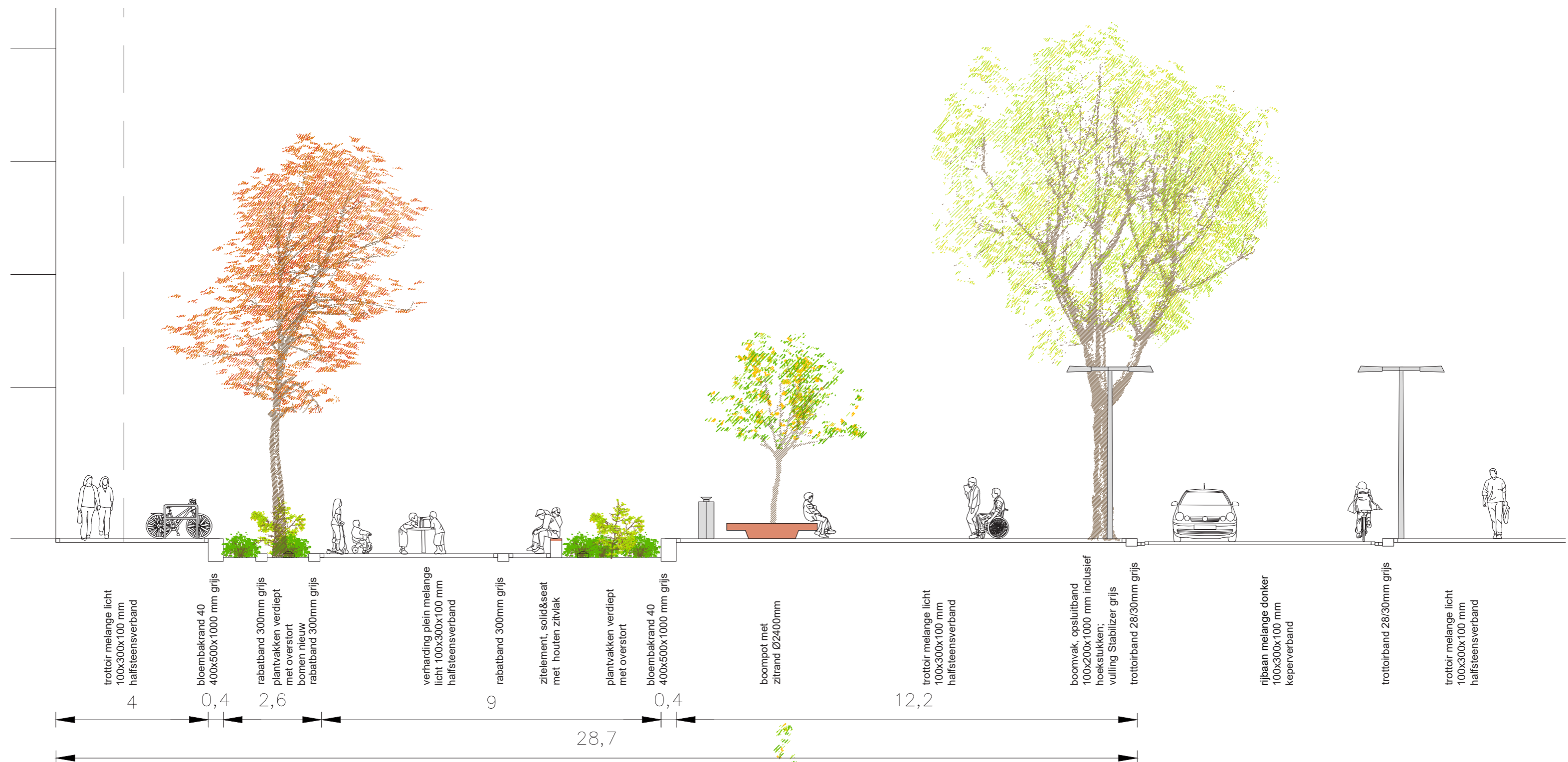
Doorsnede 1  
Planetenweg  
-  
Kometenplein

**Kometenplein**  
**doorsnede 1 1:100** 68

# Driehoekplein

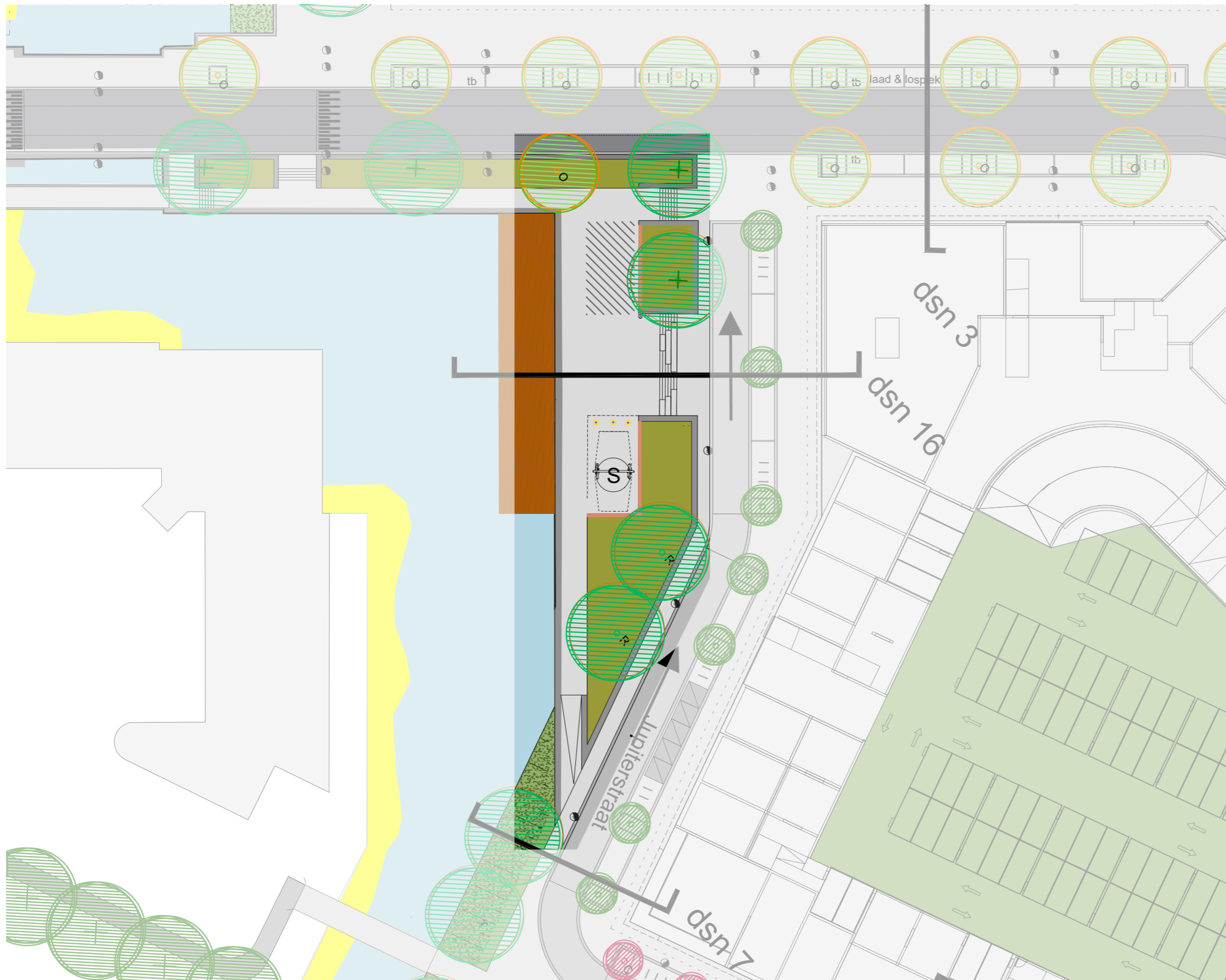


*Het Driehoekplein*  
Het Driehoekplein ligt aan de Planetenweg. In de plint van de aanliggende gebouwen kunnen functie worden verwacht als een koffiebar, een stomerij of een kapper. Dit is een plek waar ouders met kinderen kunnen verblijven, speelaanleidingen zijn hier gewenst. Om de verblijfskwaliteit te vergroten en te zorgen voor een uniek accent voor de wijk zijn hier “bedriegertjes” (waterspuitertjes) bedacht. Het verlaagde deel van dit plein krijgt zitranden en plantvakken. In het midden komt een zone met waterspuitertjes welke een grote aantrekkingskracht hebben op kinderen maar geen fysieke ruimte innemen. Hierdoor kan deze plek multifunctioneel gebruikt worden. Ook zal hier ruimte gereserveerd worden voor een terras en zal ook deze verblijfsplek voorzien worden met de boombakken met een zitrand als accent.



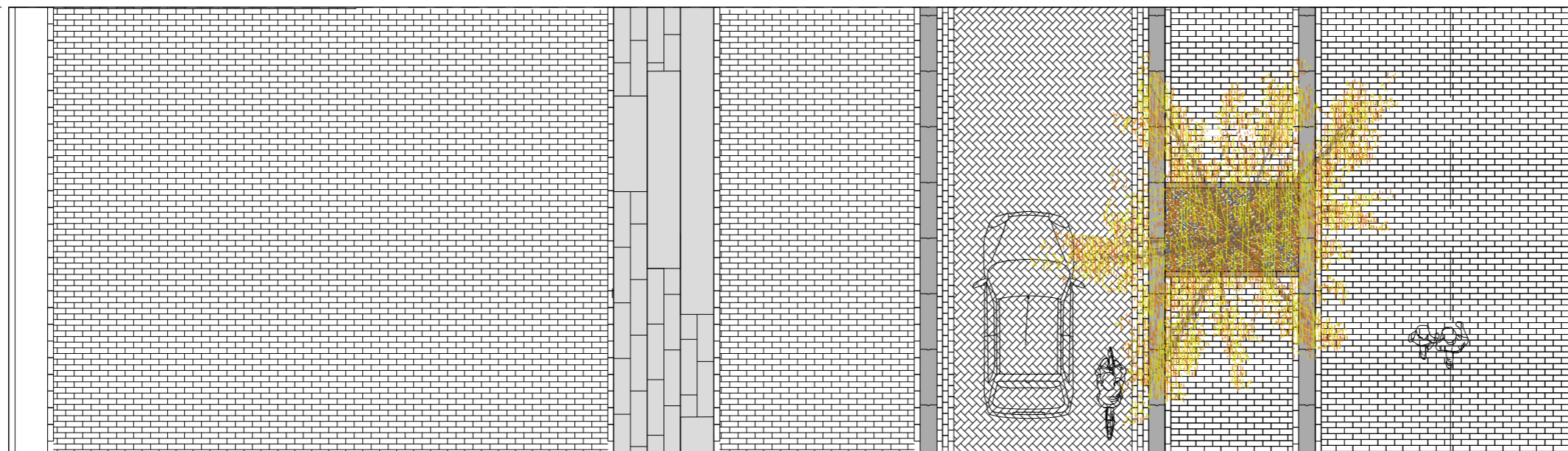
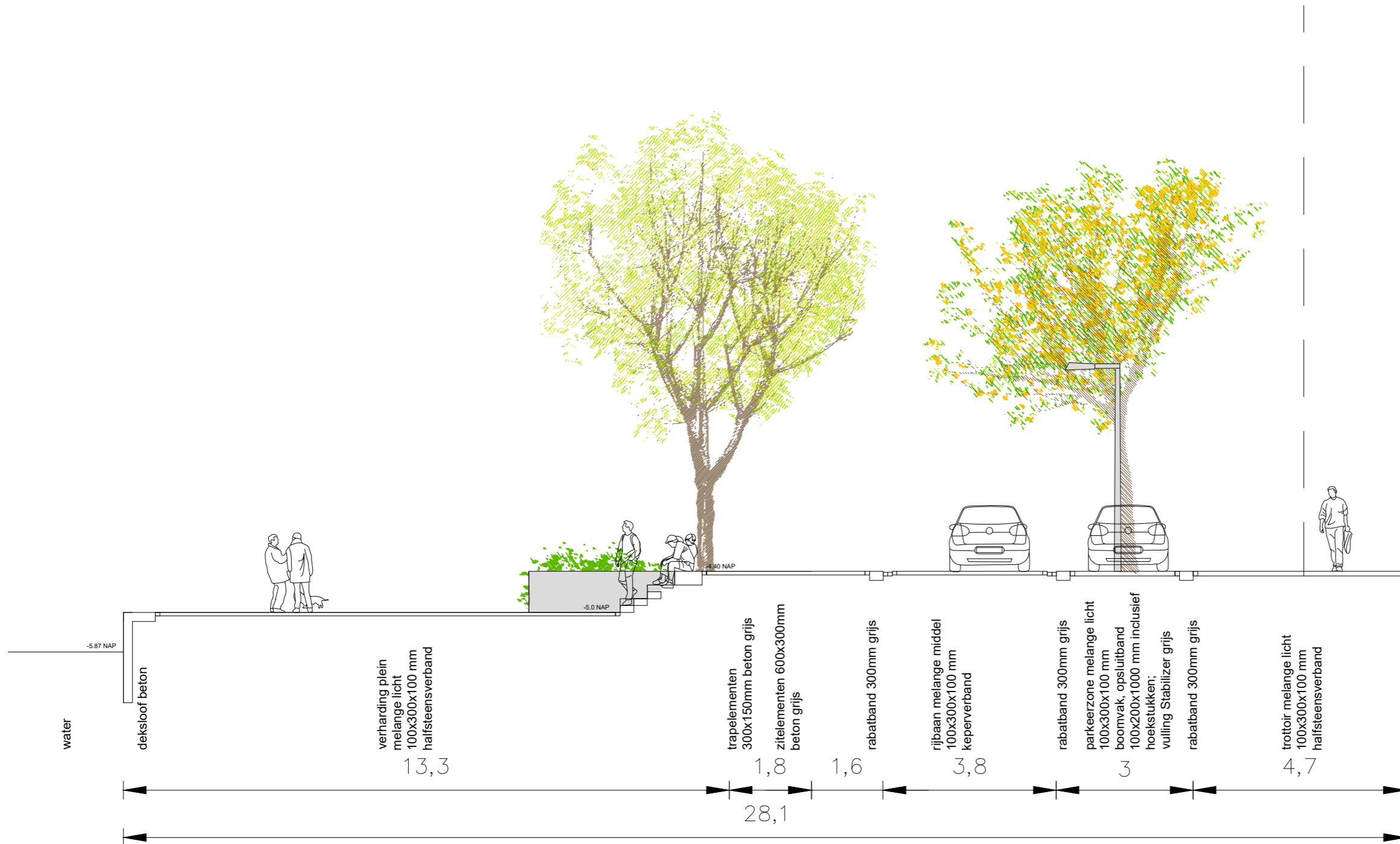


# Verlaagde plein aan het water



*Het verlaagde plein aan het water*  
Op de kruising van de Planetenweg met de bestaande watergang wordt een verlaagde verblijfsplek gecreëerd. Deze plek is te bereiken via een brede trap met tribune elementen welke deels zitelementen vormen. Het verlaagde deel kan gebruikt worden als terrasruimte of als gebruiksplein voor de buurt. Op deze locatie kunnen een aantal kleine speelobjecten geplaatst worden. Deze speelplek zal omsloten worden door een hek om de veiligheid te vergroten.

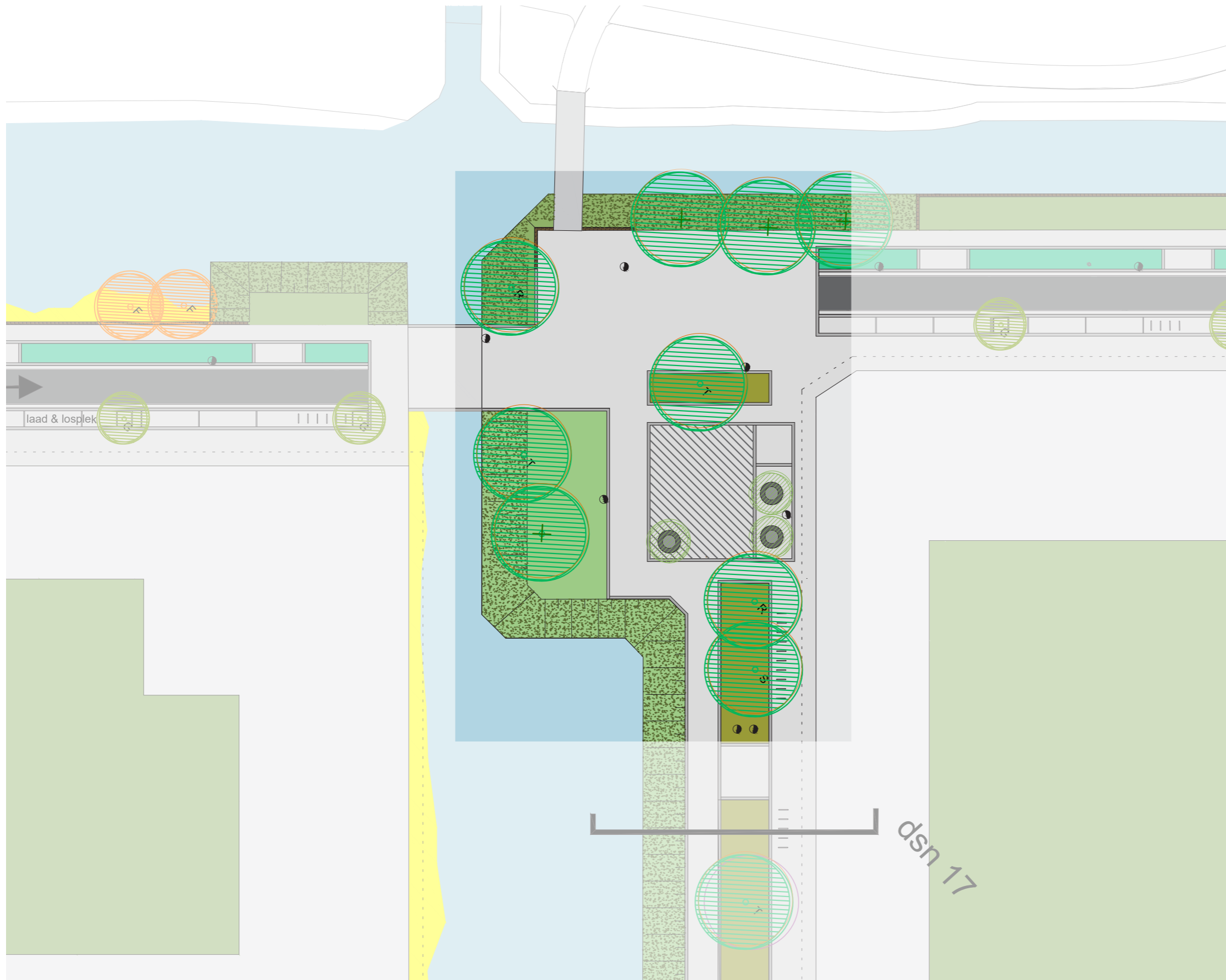




**Verlaagd plein**  
**doorsnede 16 1:100** 73



# Plein bij de Kagertocht



## *Het plein bij de Kagertocht*

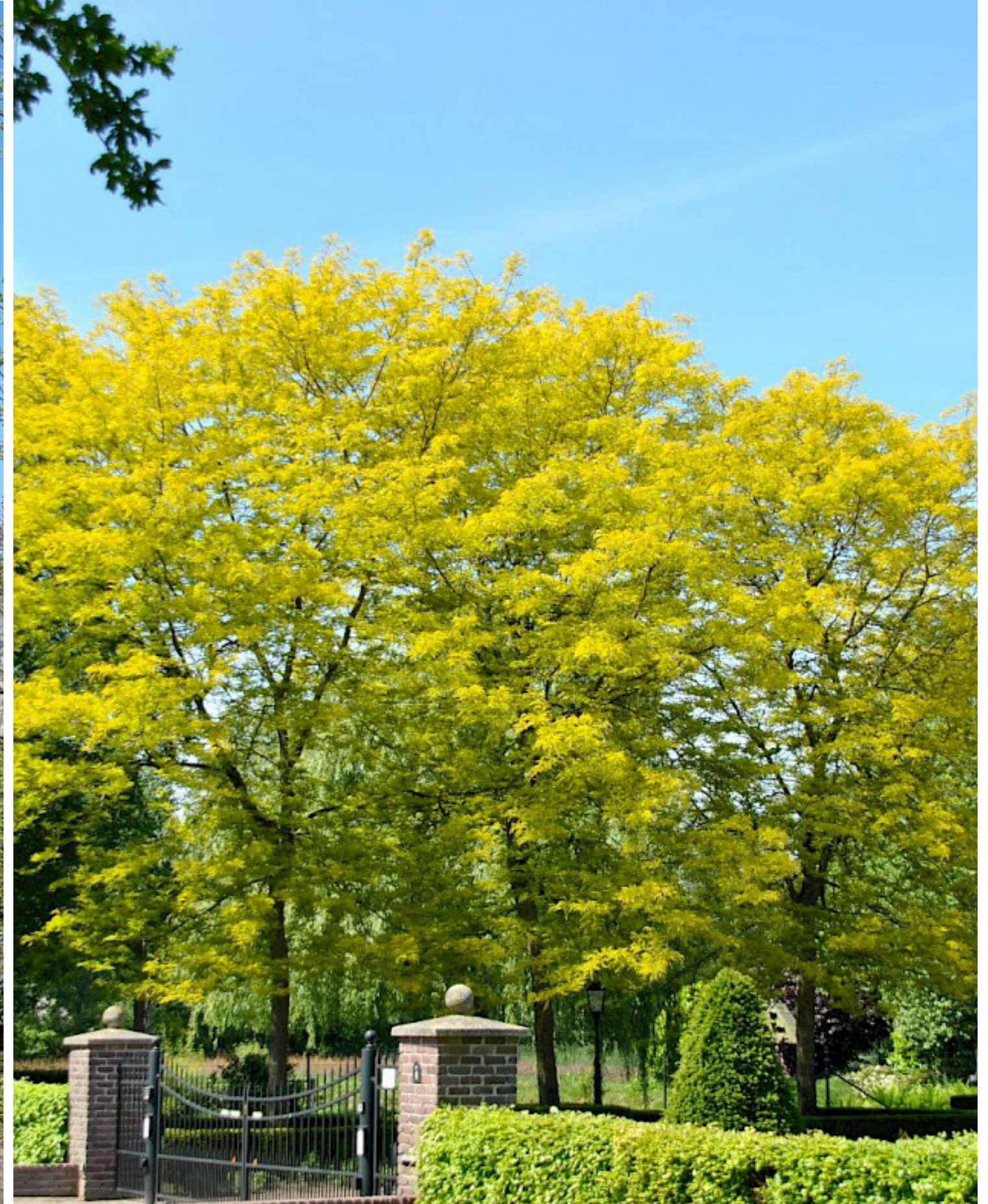
Ter hoogte van de fiets en voetgangersbrug richting het park en het centrumgebied is een pleinvormige ruimte opgenomen in het stedenbouwkundig plan. Op de hoek van dit bouwblok is een restaurant gepland met een terras aan de gevel en een verlaagd terras als vlonder aan het water. Deze wordt voorzien van boombakken met de zitrand en in de grasoever is ruimte voor ligstoelen.



Amelanchier lamarckii (in pot)



Gleditsia triacanthos 'Sunburst'

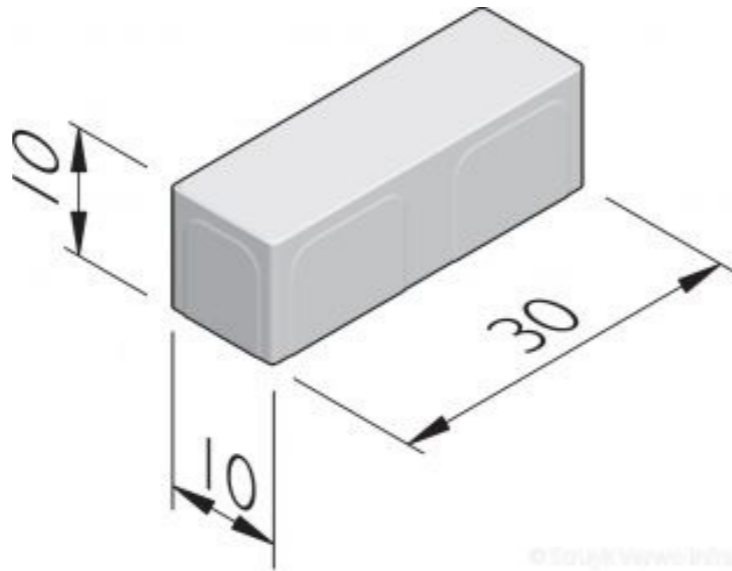


De bijzondere plekken worden geaccentueerd met kleine bomen met een herkenbare gele bladkleur (Gleditsia) of een bloei en fraaie rode herfstkleur (Amelanchier). De laatst genoemde soort kan tegen droge groeisituaties en is dus prima in een pot toe te passen.

# 7 Materialen

rijbaan Planetenweg melange donker, 100x300x100 mm, keperverband, StruykVerwo o.g.

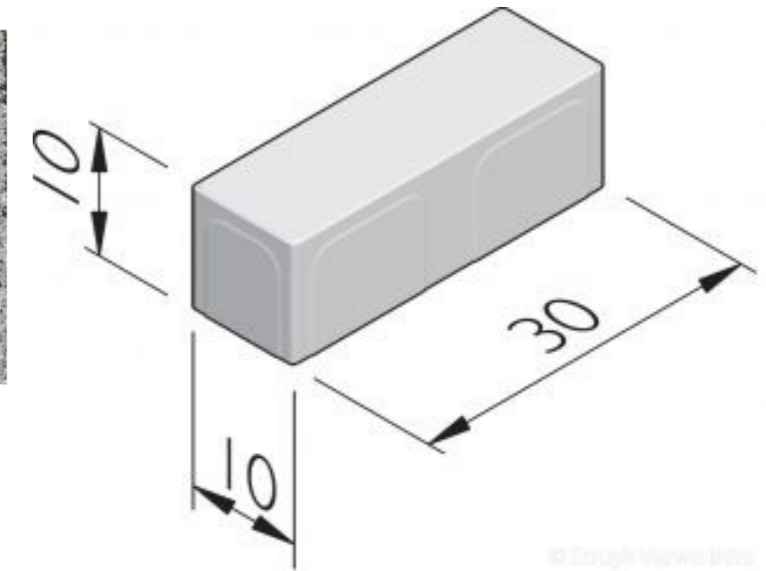
<i>Breccia Tagenta C</i>	40%	<i>Breccia Tagenta B</i>	20%
<i>Breccia Tagenta D</i>	20%	<i>Sferio grigio Argento</i>	20%



© StruykVerwo B.V.

trottoir melange licht 100x300x100 mm, halfsteensverband, StruykVerwo o.g.

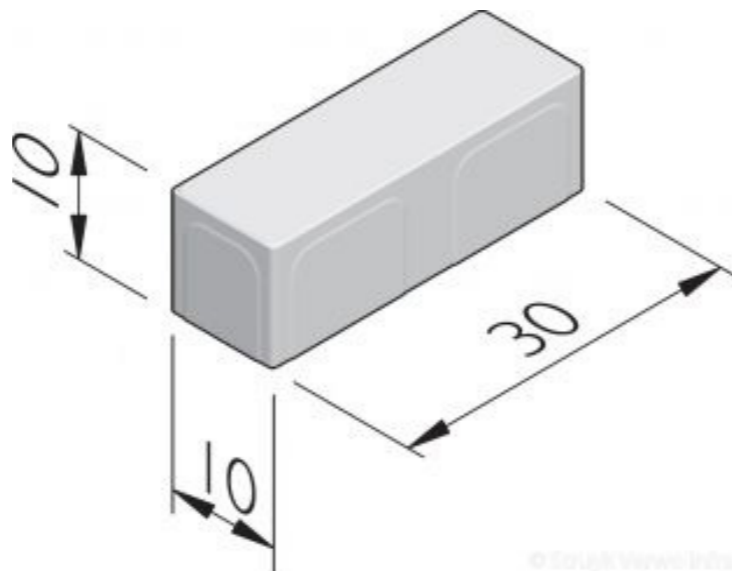
<i>Breccia Tagenta B</i>	40%	<i>Lavaro Biardo licht</i>	20%
<i>Breccia Tagenta E</i>	20%	<i>Sferio grigio Argento</i>	20%



© StruykVerwo B.V.

rijbaan melange middel 100x300x100 mm, keperverband, StruykVerwo o.g.

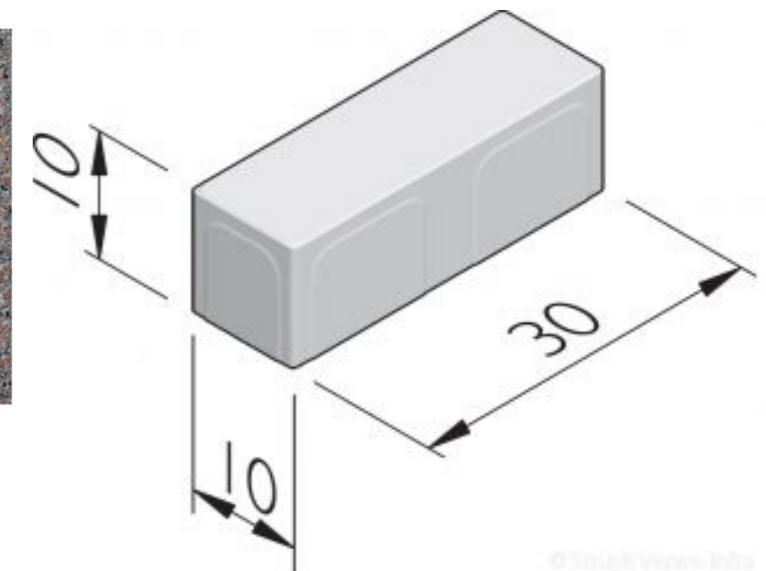
<i>Breccia Tagenta B</i>	40%	<i>Lavaro Biardo</i>	20%
<i>Breccia Tagenta C</i>	20%	<i>Sferio grigio Argento</i>	20%



© StruykVerwo B.V.

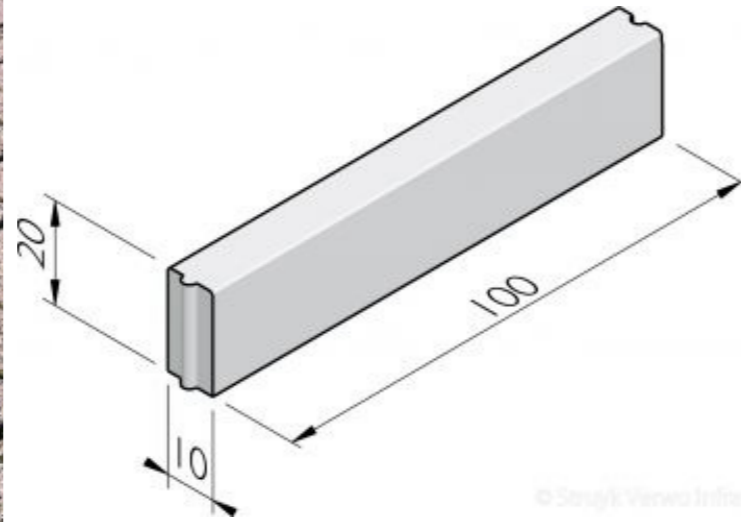
rijbaan/fietspad Saturnuspad rood 100x300x100 mm, halfsteensverband, StruykVerwo o.g.

<i>Breccia Tagenta B</i>	40%	<i>Lavaro grijs rood C148</i>	20%
<i>Sferio grigio Argento</i>	20%	<i>Lavaro zwart rood grijs C296</i>	20%

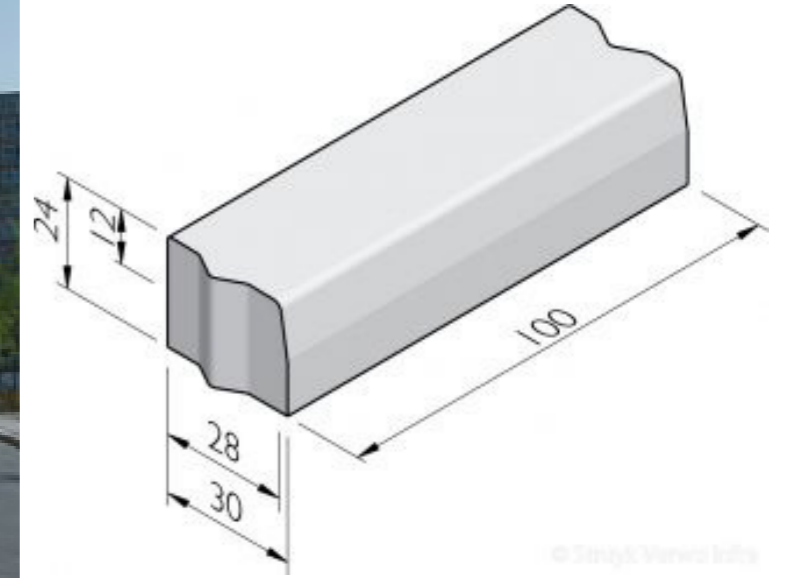


© StruykVerwo B.V.

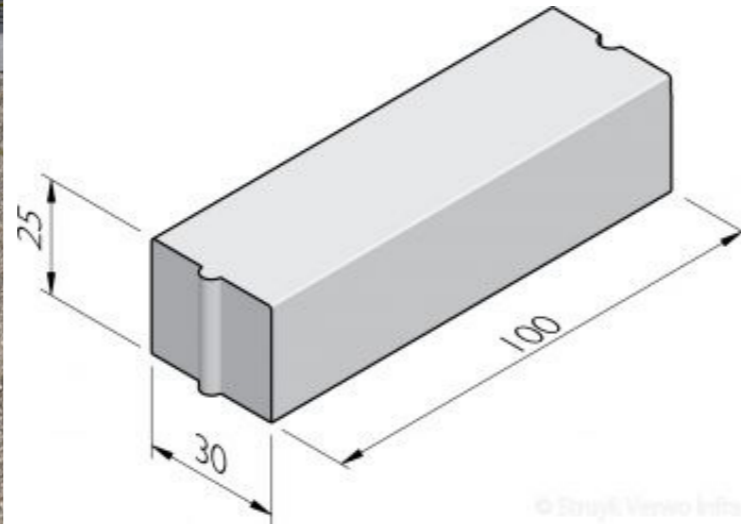
opsluitband 100x200mm hd, kantel donker grijs I902, StruykVerwo o.g.



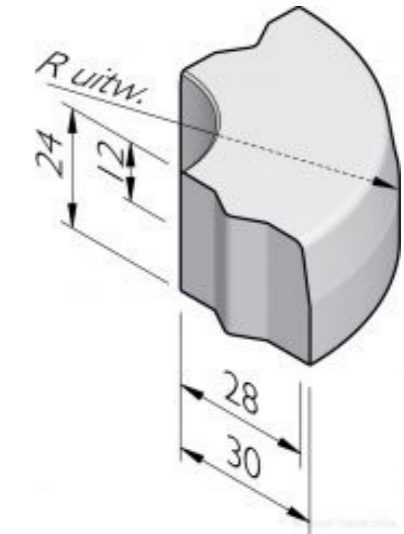
trottoirband 28/30x24mm, kantel donker grijs I902, StruykVerwo o.g.



rabbatband 300x250mm, kantel donker grijs I902, StruykVerwo o.g.

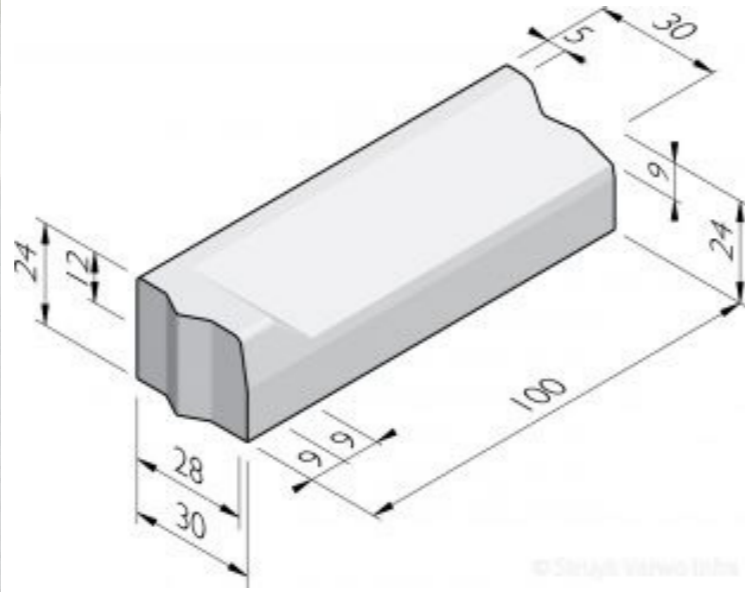


trottoirbochtband 28/30x24mm, kantel donker grijs I902, StruykVerwo o.g.

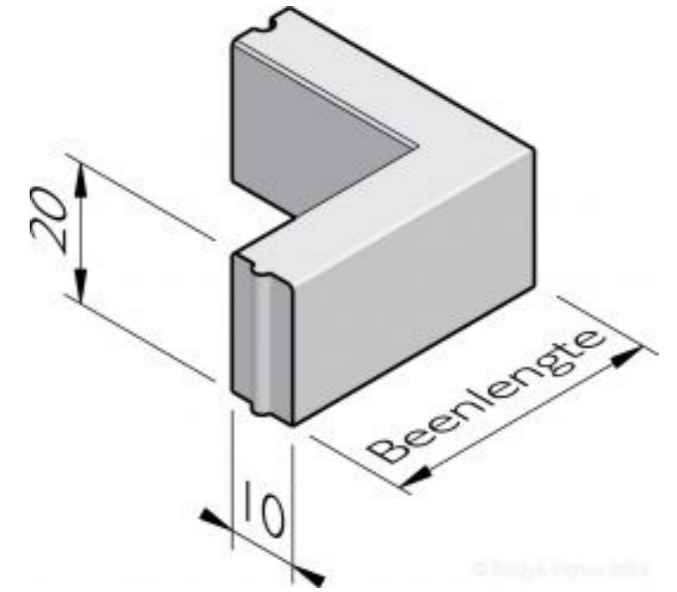




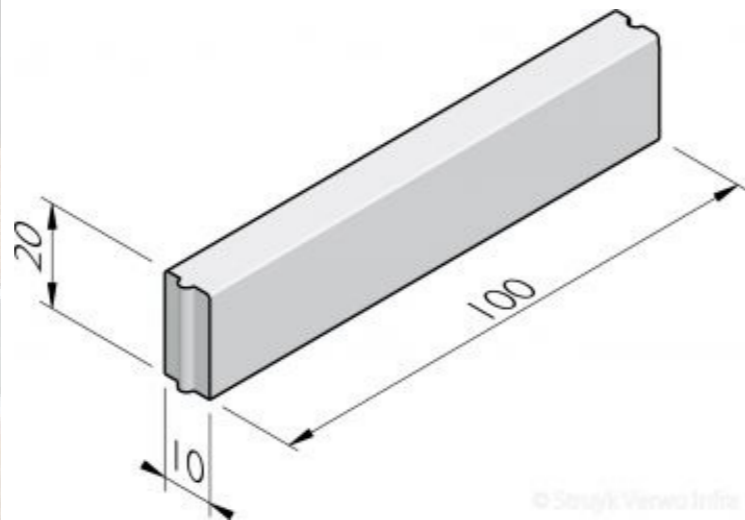
inritbandband 28/30x24mm, kantel donker grijs 1902, StruykVerwo o.g.



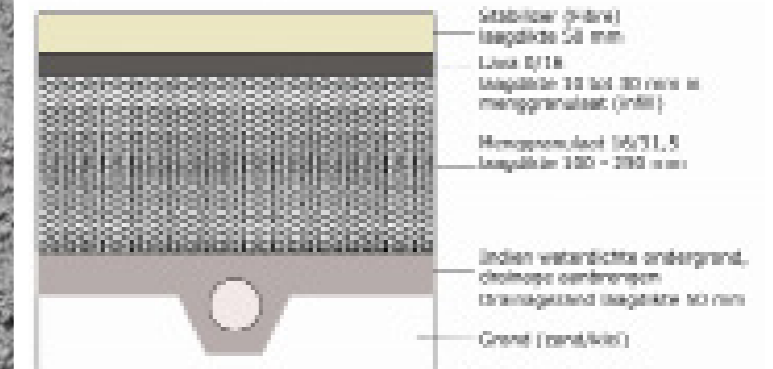
boomvak 200x100mm, hoekstukken, StruykVerwo o.g.



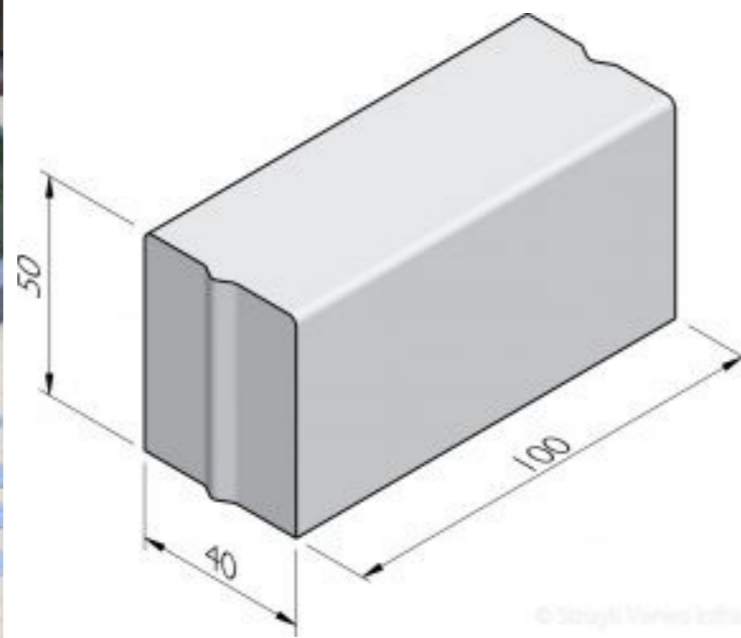
boomvak, opsluitband 100x200x1000 mm, StruykVerwo o.g.



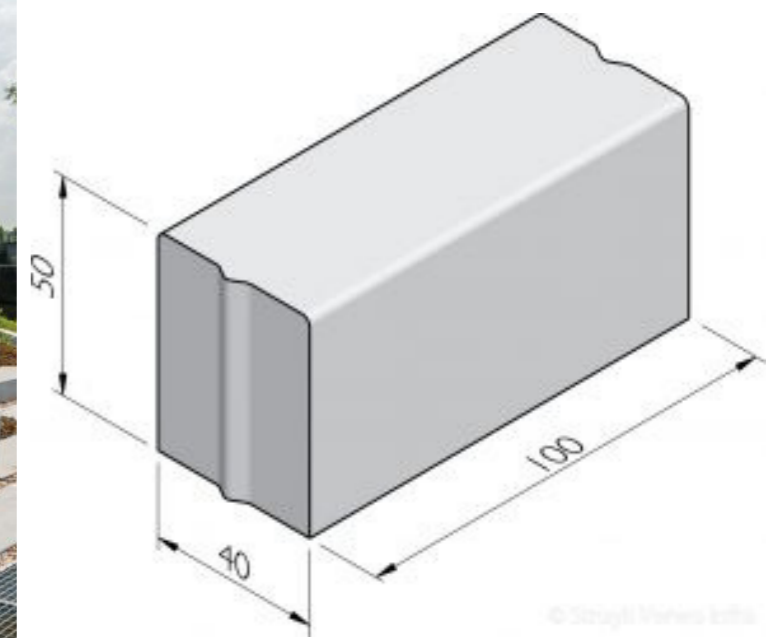
boomvak, vulling halfverharding Stabilizer grijs, EcoDynamic o.g.



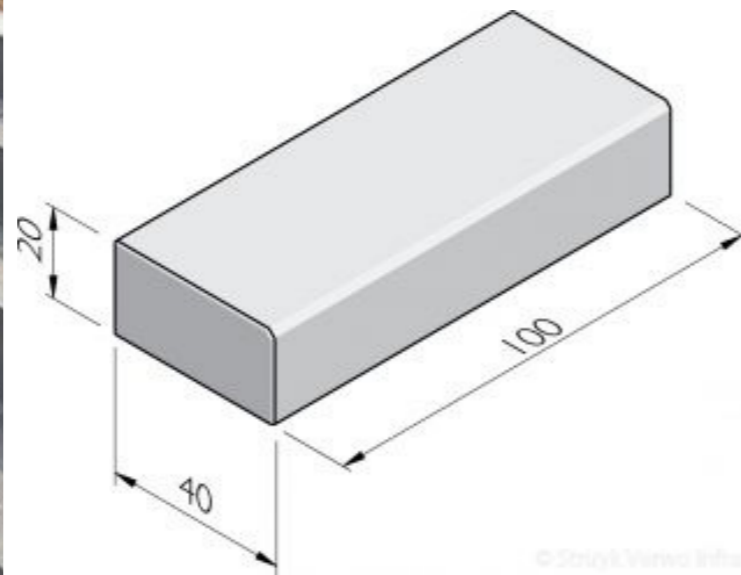
bloembakrand 40 400x500x1000 mm grijs, StruykVerwo o.g.



bloembakrand 40 400x500x1000 mm grijs, met houten zitvlak StruykVerwo o.g.



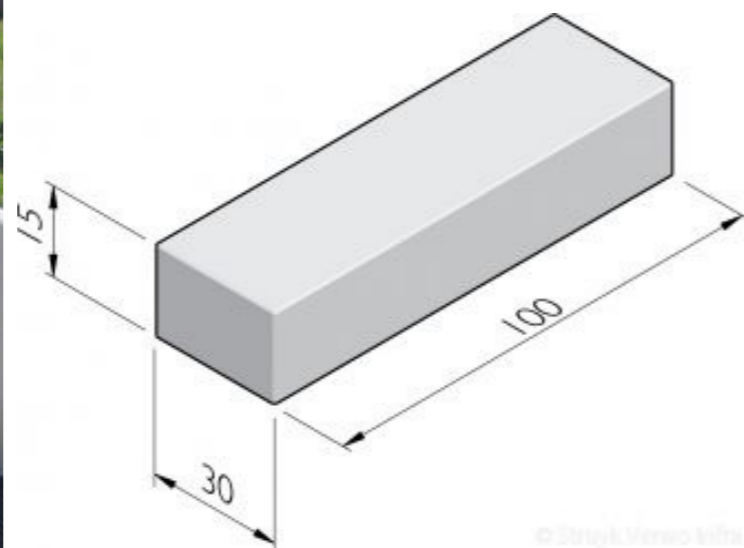
traptrede 20 prefab 200x400x1000 mm grijs, StruykVerwo o.g.



kademuur beton met deksloof



trap, trapelementen 300x150x1000mm grijs, StruykVerwo o.g.



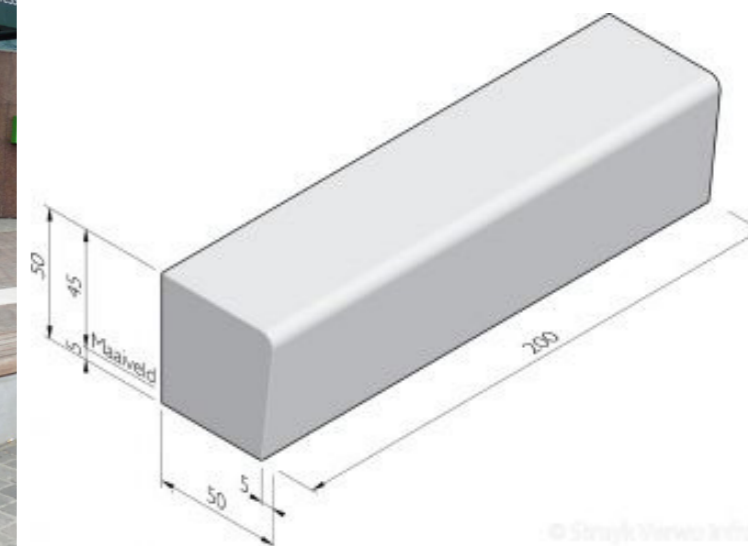
ondergrondse containers



bedriegertjes, waterspuitertjes



zitelement, solid&seat met houten zitvlak, StruykVerwo o.g.



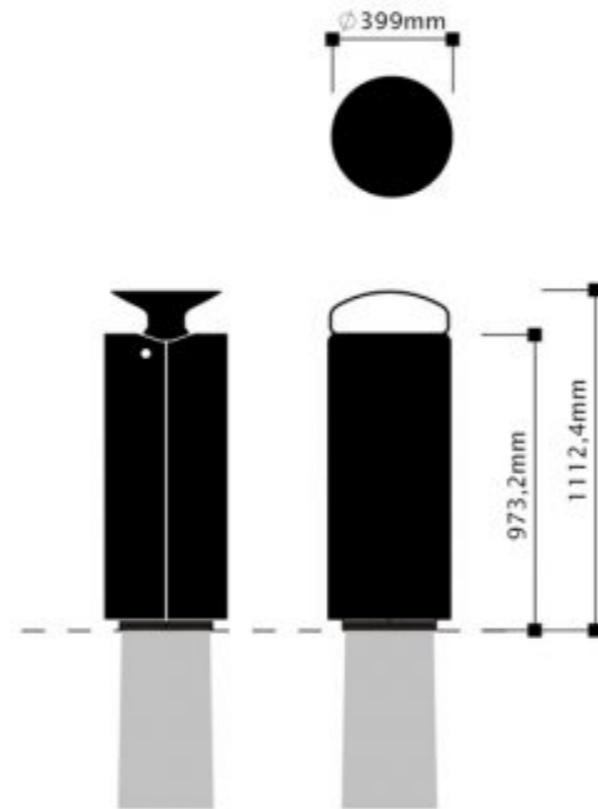
fietsnietjes RVS 316, Erdi o.g.



boompot met zitrand, diameter 2400mm, Rusty Brown Natural Fibres, Streetlife o.g.



afvalbak Constructo 70 RVS MW300D, Grijsen o.g.



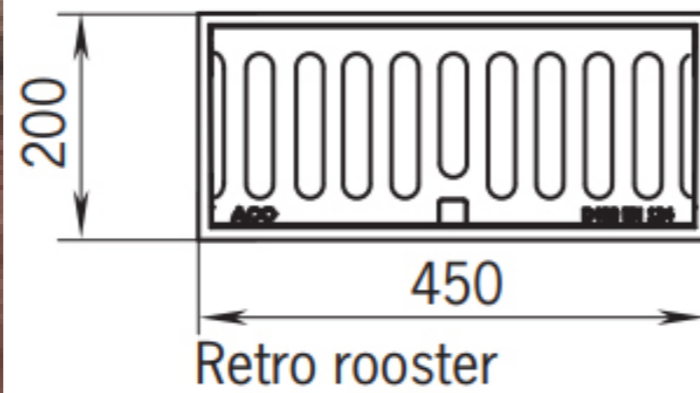
bushalte



verlichting, Peak 380, Modernista o.g.



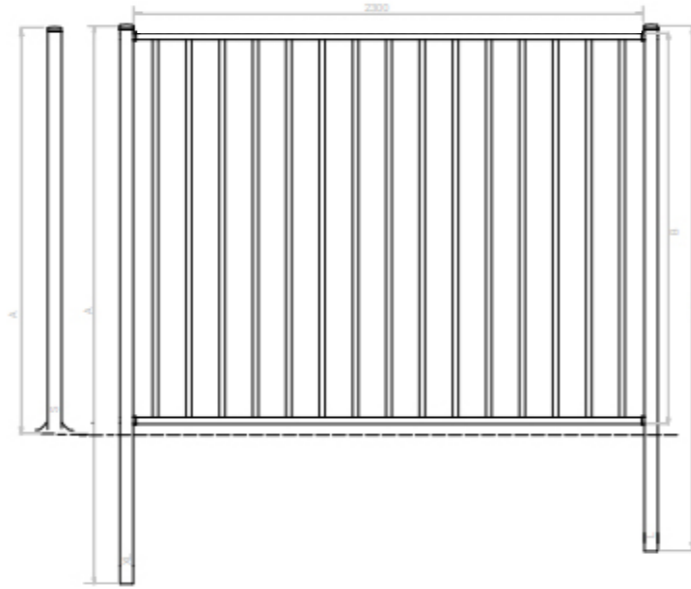
lijnkolk rooster 200x450mm, Aco o.g.



verlichting, hangarmatuur armatuur Round Silver Grey MW300D, Modernista o.g.



spijlenhek Heras Heracles, 1m hoog RVS-look

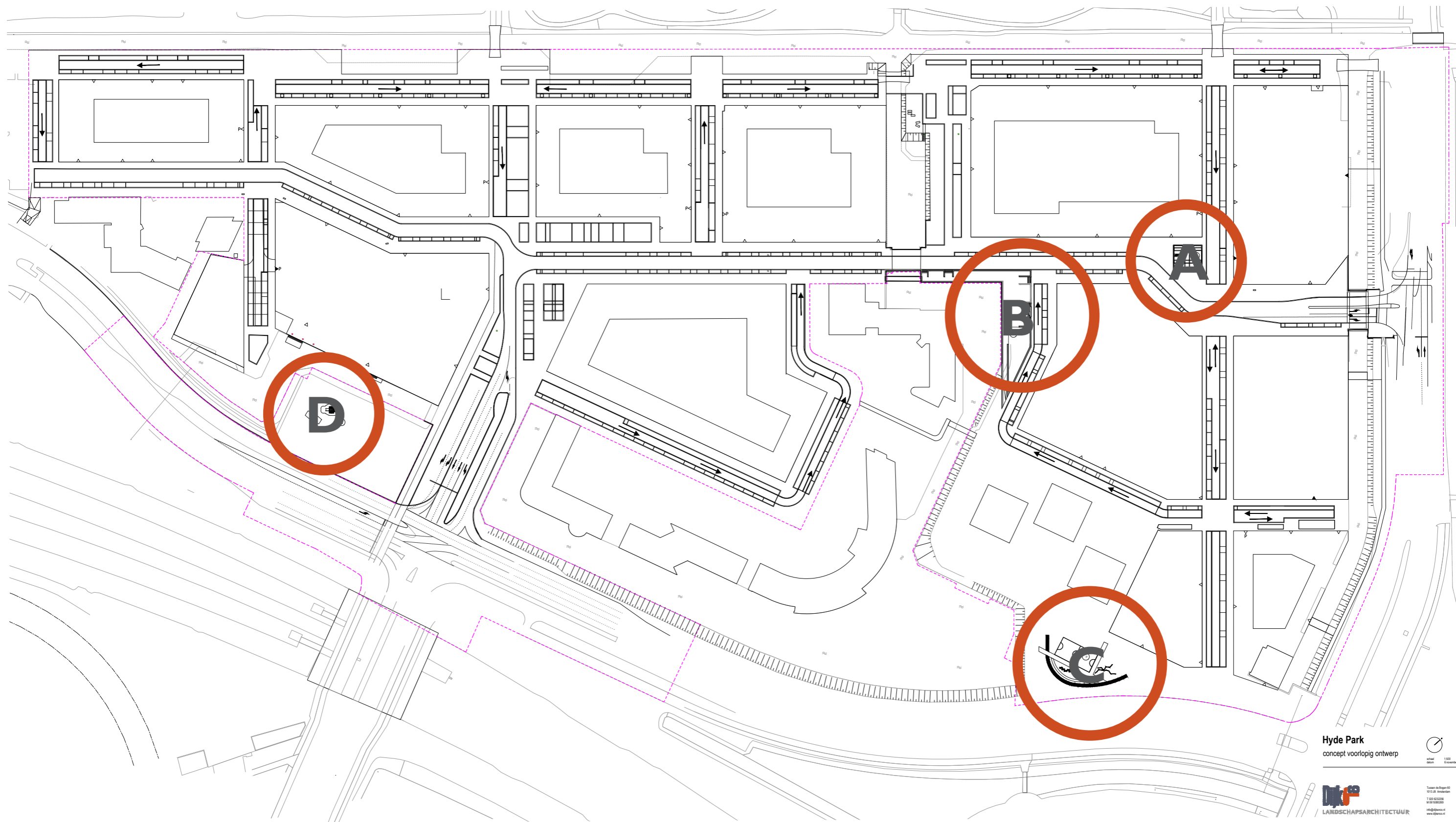


vlonder, composiet, Fiberon o.g. / bamboe, Moso o.g. met anti-slipstrips



# 8

## Speelplekken



Hyde Park  
concept voorlopig ontwerp



Tussen de Ruimte 10  
1011 CA Amsterdam  
T: 020 622226  
W: 020 622228  
info@tussen.nl  
www.tussen.nl



- A - Driehoekspelein: 6-11 jaar
- B - Verlaagde plein aan het water: 6-11 jaar
- C - Speelplek in de rand: 6-11 jaar
- D - Speelplek in het kastanjabos: 6-11 jaar



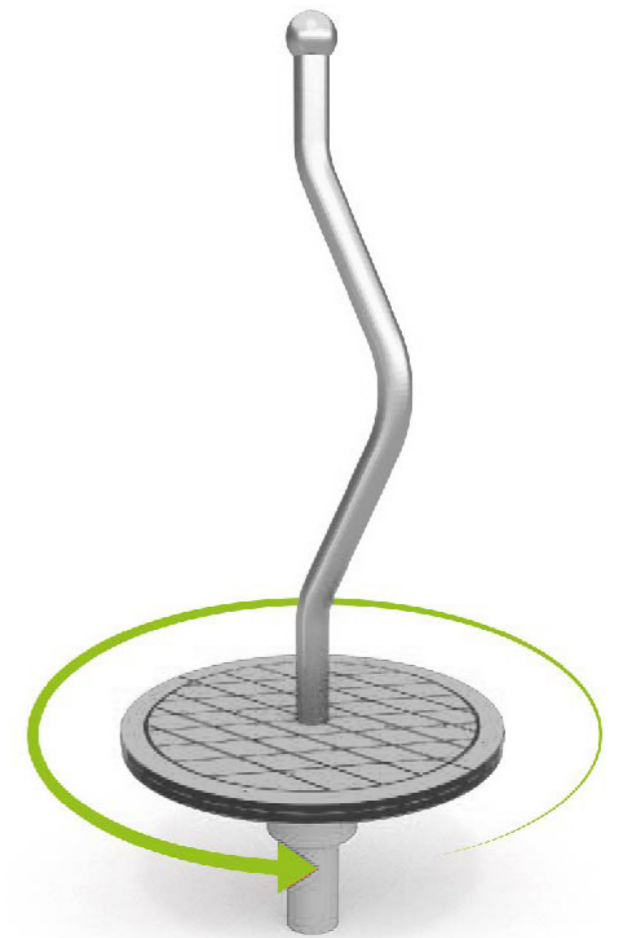
# Driehoekspelein



4003 RVS draaimolen staan, Arkema (o.g.)



4014 draaitoestel Pirouette, Arkema (o.g.)



3-delig duikelrek RVS, Spereco (o.g.)



Rings RVS, GOEDE speelobjecten (o.g.)



# Verlaagde plein aan het water



RVS nestschommel, Arkema (o.g.)



RVS dubbele schommel, Arkema (o.g.)



4003 RVS draaimolen staan, Arkema (o.g.)



Domino RVS, GOEDE speelobjecten (o.g.)



# Speelplek in de rand



Klauter-netcombinatie Bochum,  
Acacia Robinia (o.g.)



Balanceerbalken Hessepoel,  
Acacia Robinia (o.g.)



Robinia speelboom, De Groot buitenspeelgoed (o.g.)



Multifunctionele sportkooi, Stedon (o.g.)



Stelten, Acacia Robinia (o.g.)



# Speelplek in het kastanjabos



Mini schommel met korf (valhoogte niet hoger dan 1.5m), Acacia Robinia (o.g.)



wip 2-zits met fantasiehoofd (valhoogte niet hoger dan 1.5m), Acacia Robinia (o.g.)

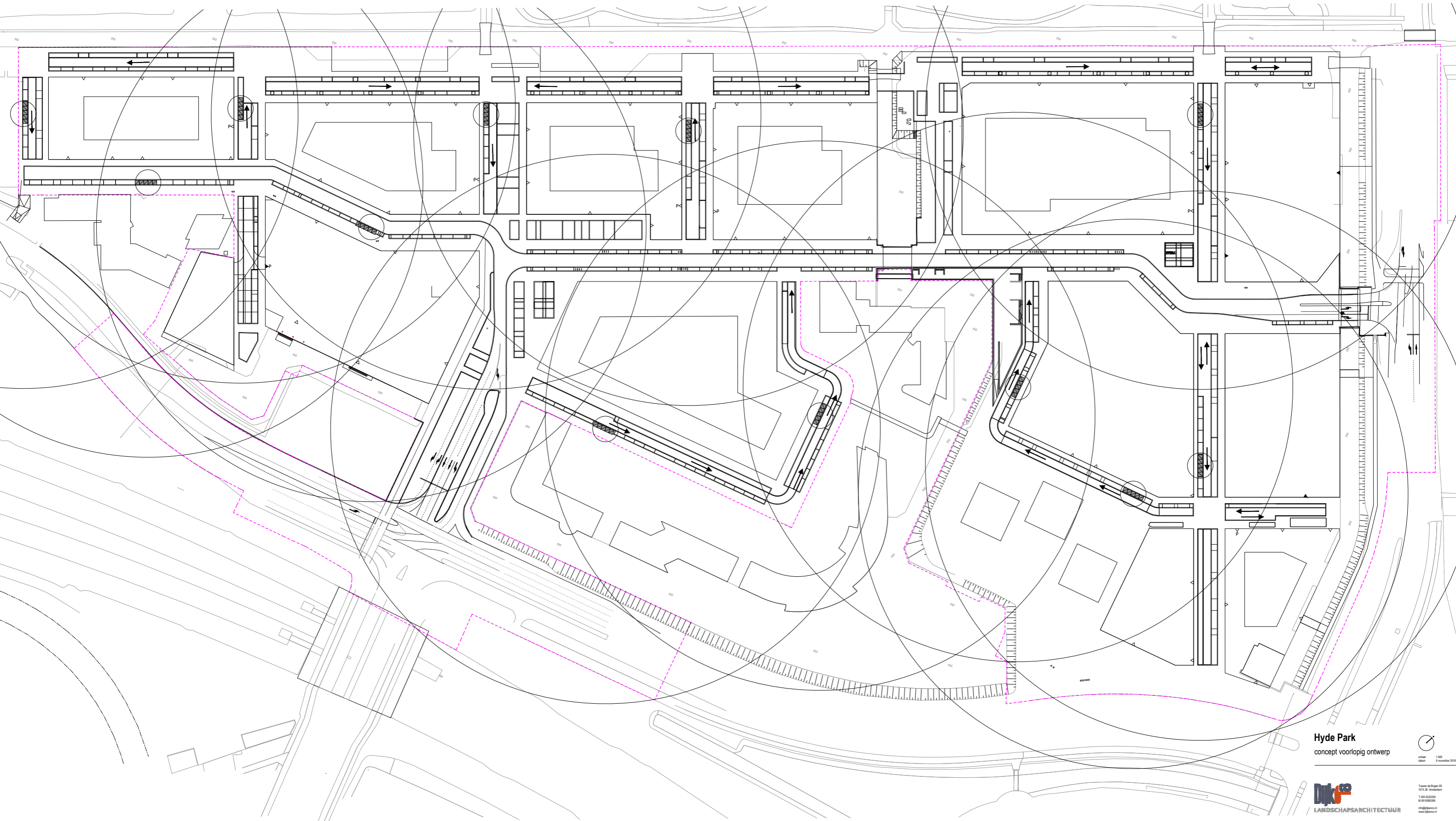


Speelhuis op stelten met extra's (valhoogte niet hoger dan 1.5m), Acacia Robinia (o.g.)



# 9 Schema's

# Containers



Hyde Park  
concept voorlopig ontwerp

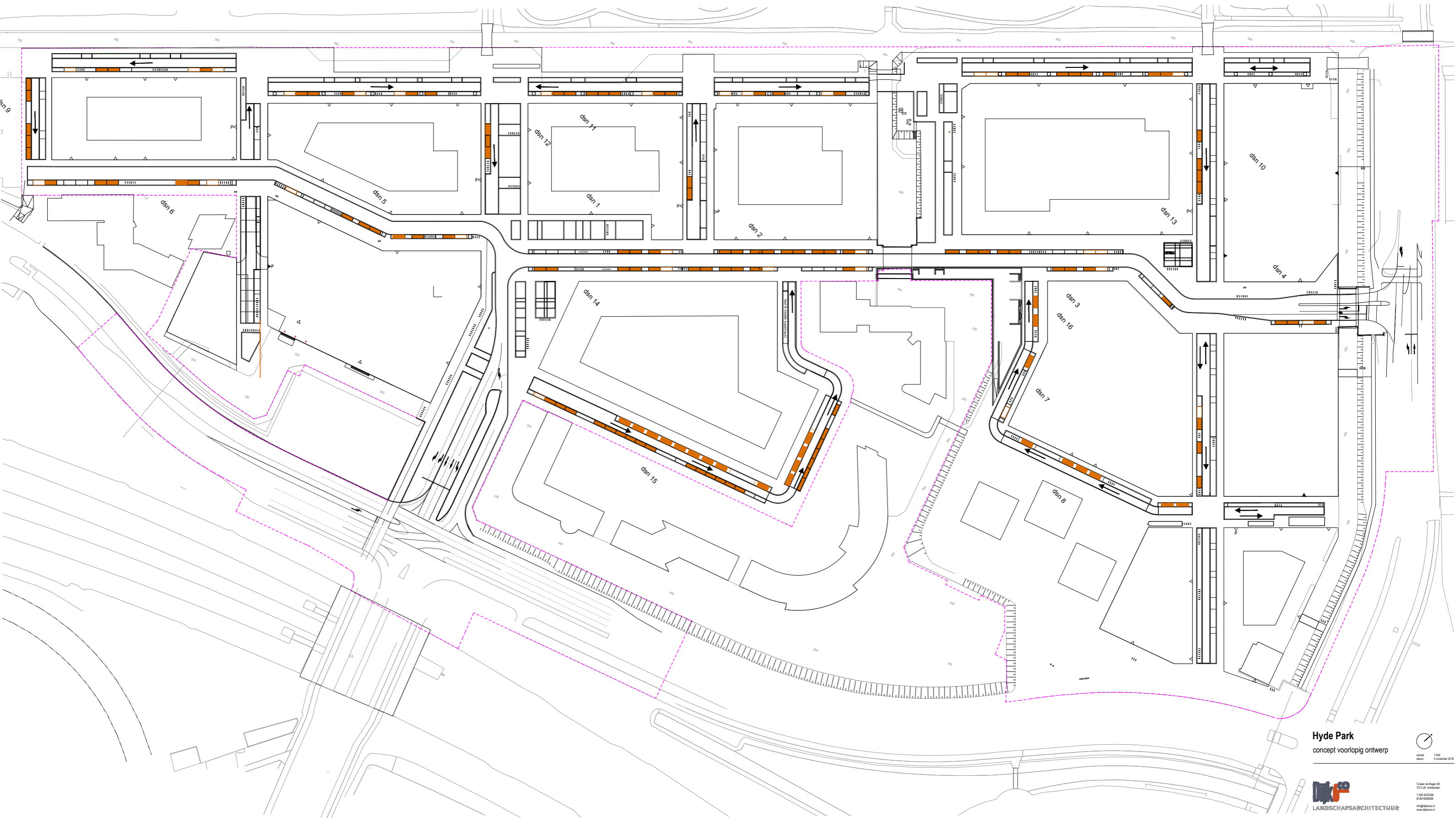


1:500  
6 november 2018

**DKP**  
LANDSCHAPSARCHITECTUUR

Takken de Ruimte 00  
1013 JZ Amsterdam  
T 020 6752366  
M 06 1585268  
info@dkp.nl  
www.dkp.nl

# Parkeren auto



Hyde Park  
concept voorlopig ontwerp



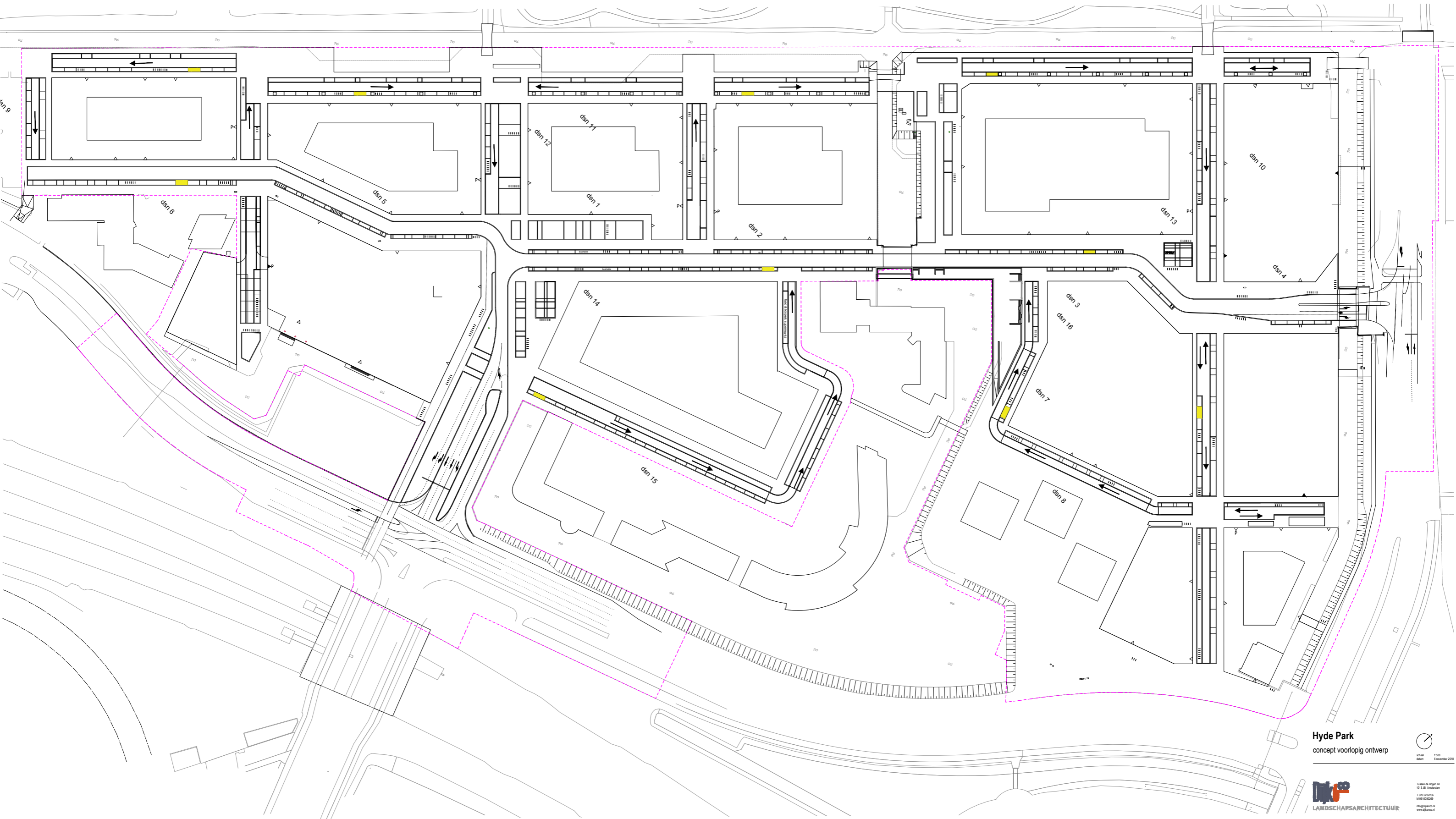
1:500  
6 november 2018

**Dijk**  
LANDSCHAPSARCHITECTUUR

Tussen de Rijen 10  
1013 ZH Amsterdam  
T: 020 6222200  
M: 06 5242200  
info@dijkna.nl  
www.dijkna.nl

**Aantal parkeerplaatsen: 135 stuks** 95

# Parkeren deelauto



Hyde Park  
concept voorlopig ontwerp



1:500  
6 november 2018

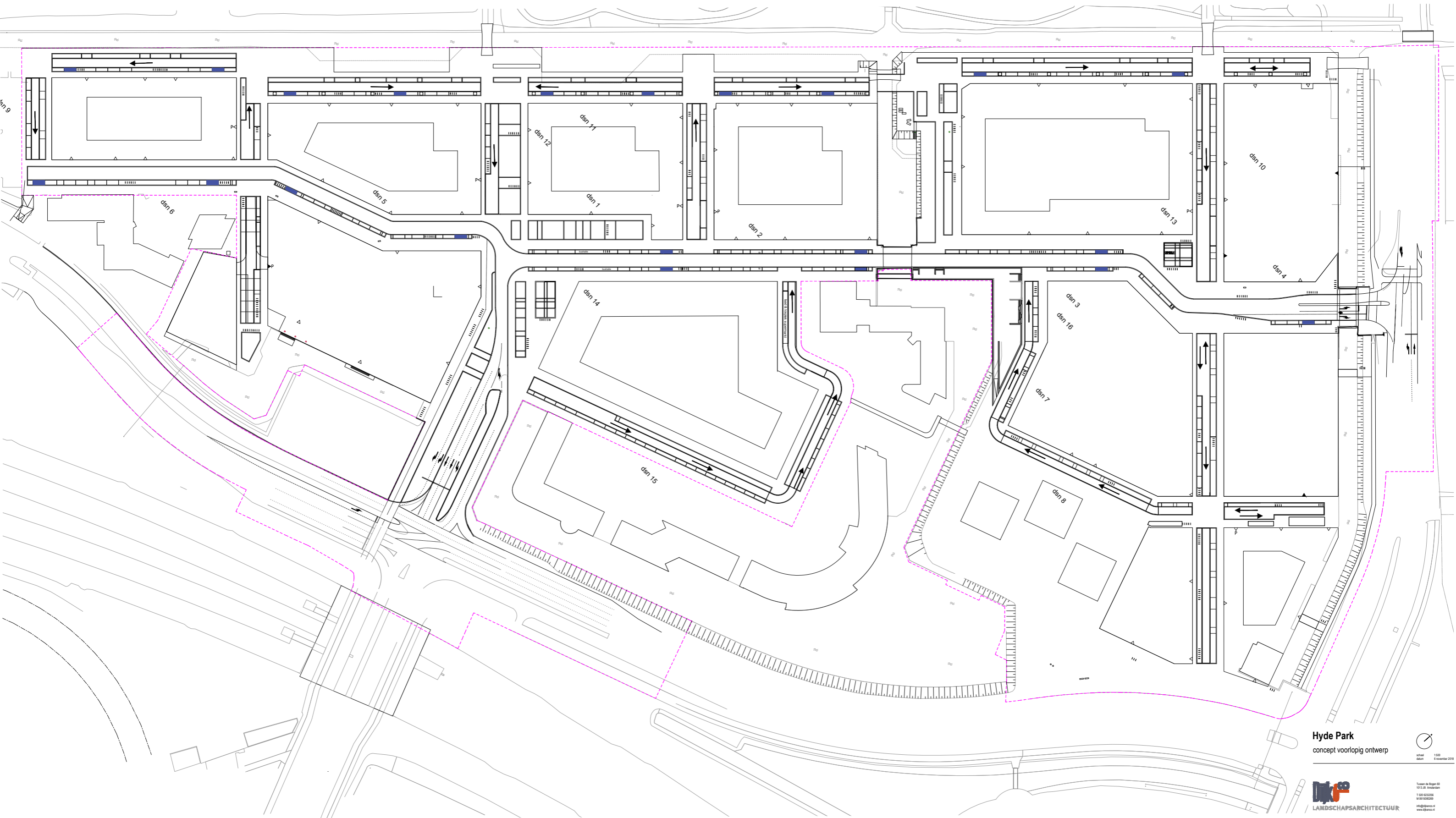
**DLK**  
LANDSCHAPSARCHITECTUUR

Tussen de Rijen 03  
1013 ZH Amsterdam  
T: 020 6222200  
M: 06 5242200  
info@dlk.nl  
www.dlk.nl

**Aantal deelauto-parkeerplaatsen: 10 stuks 96**



# Parkeren invalide



Hyde Park  
concept voorlopig ontwerp

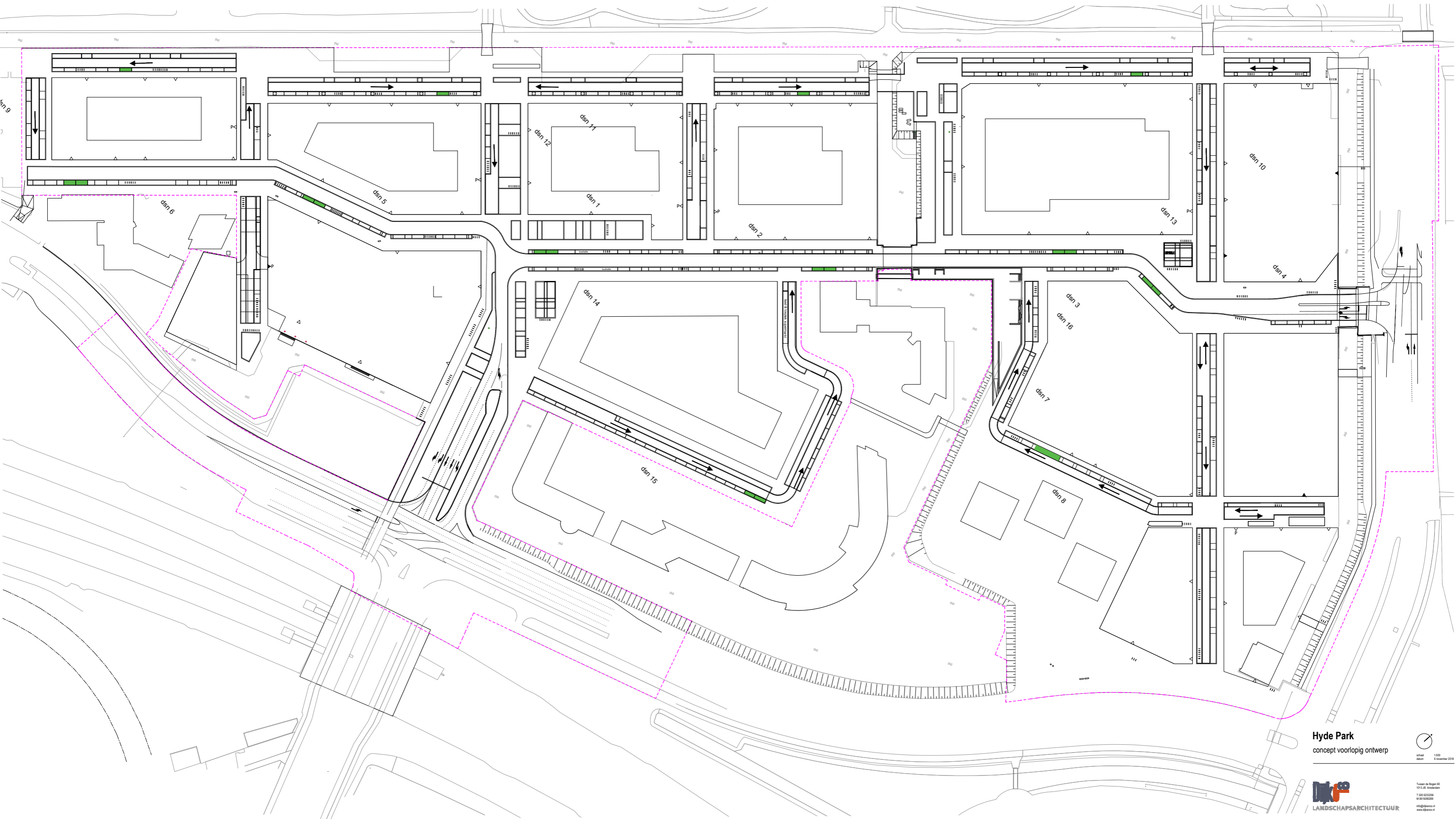


**DAK**  
LANDSCHAPSARCHITECTUUR

Tussen de Rijen 10  
1013 JH Amsterdam  
T: 020 6222299  
M: 06 5242299  
info@dak.nl  
www.dak.nl

**Aantal invalide-parkeerplaatsen: 20 stuks 97**

# Parkeren laden en lossen



Hyde Park  
concept voorlopig ontwerp

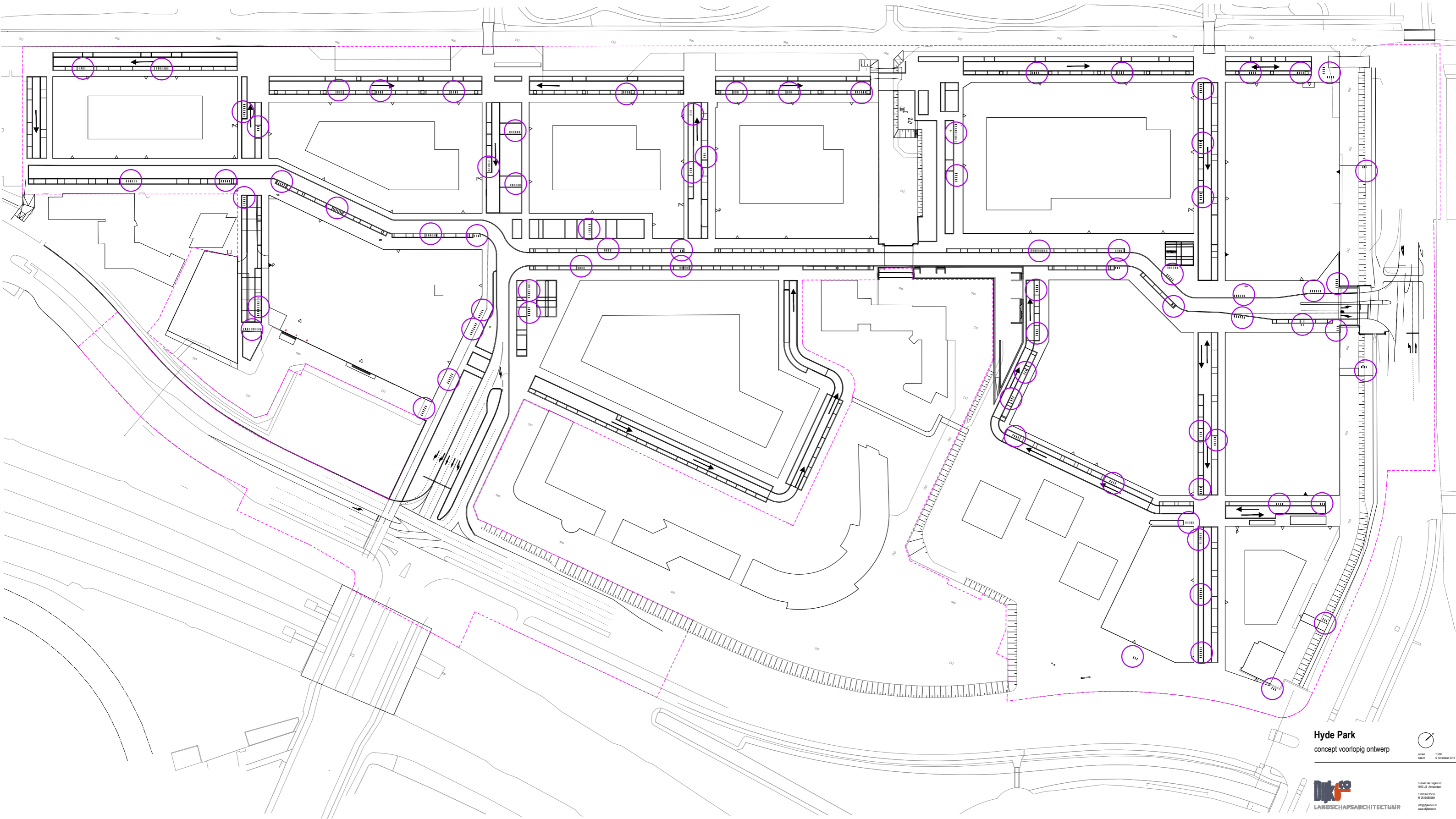


**DAK**  
LANDSCHAPSARCHITECTUUR

Tussen de Rijen 10  
1013 ZH Amsterdam  
T: 020 6222200  
M: 06 5242200  
info@dak.nl  
www.dak.nl

Aantal laad en los-plaatsen: 20 stuks 98

# Fietsparkeren



Hyde Park  
concept voorlopig ontwerp



1:500  
6 november 2018

**DKP**  
LANDSCHAPSARCHITECTUUR

Tussen de Rogen 62  
1012 BR Amsterdam  
T 020 4222544  
M 06 51082629  
info@dkp.nl  
www.dkp.nl

**Aantal fietsparkeerplaatsen: 740 stuks** 99

# Colofon

Opdrachtgever:

**HYDE  
PARK**

A new hub  
for living & leisure

Gemeente:



Stedenbouwkundig ontwerp:

**MVRDV**

Landschapsontwerp:

**Dijk**co

Adviseurs:

adviseurs  
mobiliteit

**Goudappel  
Coffeng**

**Civilink**  
INGENIEURSBUREAU

# Voorlopig Ontwerp Openbare ruimte Hyde Park

HYDE  
PARK

A new hub  
for living & leisure

Dijkco

LANDSCHAPSARCHITECTUUR

5-11-2019